

Teknisk informasjon

Aluflex 11

Spenning: 230 V/25 A
Materiale: Aluminium
Vekt: Etter kombinasjon
Farge: Naturelksert/hvitelksert RAL 9010
Best. nr: Aluflex 11 18581

MDD klasse: IIa

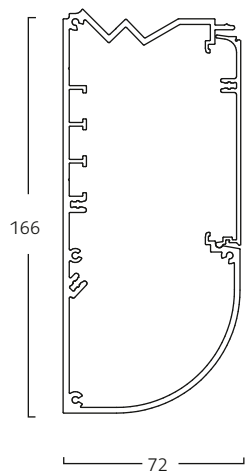
For å bestemme typenummer, kanalens høyde samt vekt må man kombinere ønskede profiler til en enhet.

1. Bestem kanalens underside
2. Bestem antall mellomkanaler
3. Bestem kanalens overside

1 2 3

Typenummeret kan f.eks. være aluflex 11-P/C-L, hvilket innebærer en gasskanal i underkant med 1 stk. mellomprofil 113 mm samt en armaturrampe på toppen. Det kommer til å være 374 mm høyt og veie 7,5 kg/m.

1. Kanalens underside

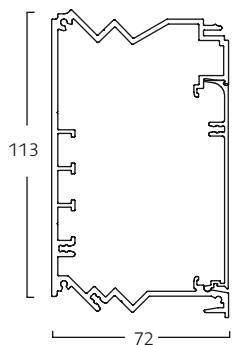


Aluflex 11

Rund profil med integrert uttaksprofil.

Typekode: 11
Vekt: 2,8 kg/m

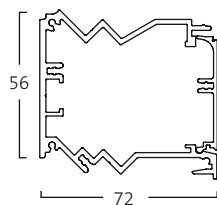
2. Mellomkanaler



Mellomkanal P/C

Forhøyet C-kanal til montering i linje med 2 stk. P-kanaler.

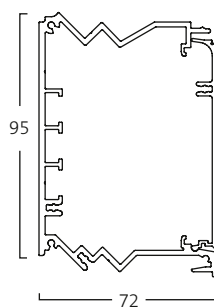
Typekode: P/C
Vekt: 2,4 kg/m



Mellomkanal P

ment for 45 mm uttaksrader Legrand samt Pronex.

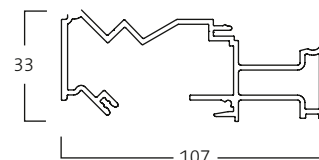
Typekode: P
Vekt: 1,8 kg/m



Mellomkanal C

ment for uttaksrader med dekkrammer 80-90 mm.

Typekode: C
Vekt: 2,3 kg/m



Mellomkanal IV

Ment for å montere en utstyrskinne i en Aluflex.

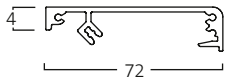
Typekode: IV
Vekt: 1,8 kg/m

FAGERHULT

Teknisk informasjon

Aluflex 11

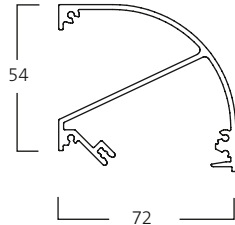
3. Kanalens overside



F-profil

Dekkprofil ment for å avslutte kanalen med en rett avslutning i overkant.

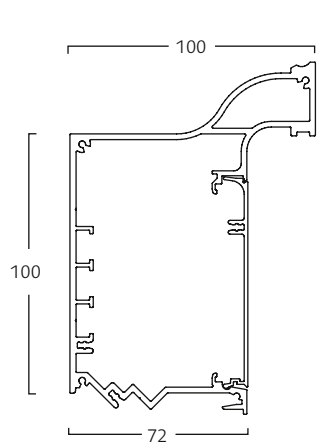
Typekode: F
Vekt: 0,7 kg/m



R-profil

Dekkprofil ment for å avslutte kanalen med en rund avslutning i overkant.

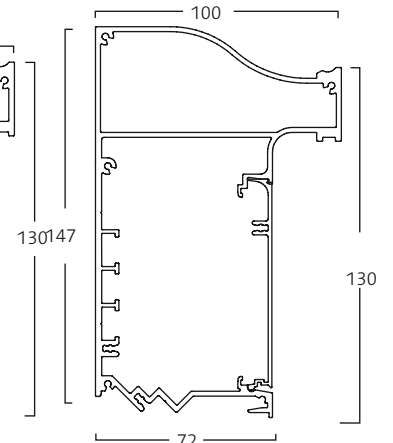
Typekode: R
Vekt: 1,2 kg/m



K-profil

Uttaksprofil 95 med integrert utstyrsskinne som avslutning i overkant med en nedoverrettet helling mot veggen.

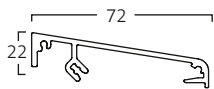
Typekode: K
Vekt: 2,9 kg/m



KR-profil

Uttaksprofil 95 med integrert utstyrsskinne som avslutning i overkant med en oppoverrettet helling mot veggen.

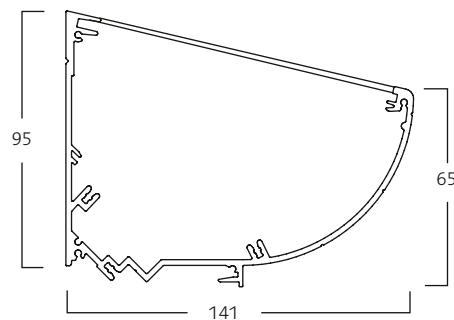
Typekode: KR
Vekt: 3,7 kg/m



S-profil

Dekkprofil ment til å avslutte kanalen med en skrånende overkant.

Typekode: S
Vekt: 0,7 kg/m

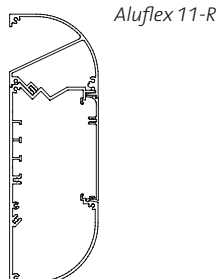


L-profil

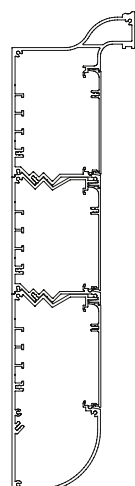
Lysrampe for indirekte belysning med lysrørramaturer.

Typekode: L
Vekt: 2,3 kg/m

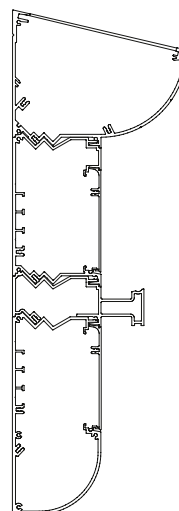
Eksempel



Aluflex 11-R



Aluflex 11-C-K



Aluflex 11-IVP/C-L

FAGERHULT