

Teknisk information

Aluflex 11

Spænding: 230 V/25 A
Materiale: Aluminium
Vægt: Efter kombination
Farve: Natur-/hvidelokeret RAL 9010
Best. nr.: Aluflex 11 18581

MDD klasse: IIa

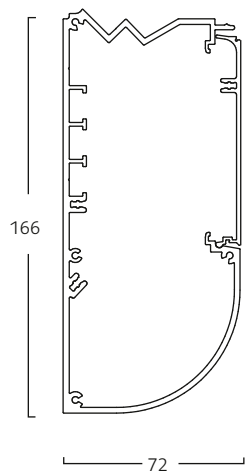
For at bestemme typenummer, panelets højde samt vægt skal man kombinere ønskede profiler til en enhed.

1. Bestem panelets underside
2. Bestem antal mellemkanaler
3. Bestem panelets overside

1 2 3

Typenummeret kan f.eks være 11-P/C-L, som har en gaskanal i underkant med 1 stk. mellemprofil 113 mm samt et lysarmatur på toppen. Den vil være 374 mm høj og veje 7,5 kg/m.

1. Panelets underside

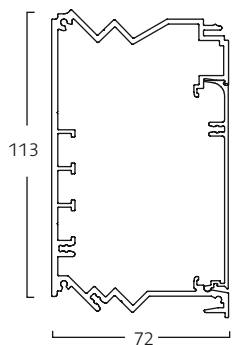


Aluflex 11

Rund profil med integreret udtagsprofil.

Typekode: 11
Vægt: 2,8 kg/m

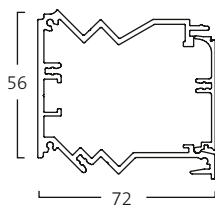
2. Mellemkanaler



Mellemløse P/C

Forhøjet C-kanal til montering i linie med 2 P-kanaler.

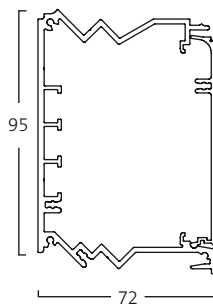
Typekode: P/C
Vægt: 2,4 kg/m



Mellemløse P

beregnet for 45 mm udtags-serier Legrand samt Pronex.

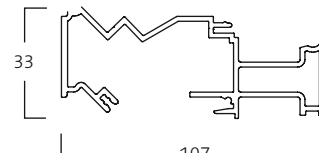
Typekode: P
Vægt: 1,8 kg/m



Mellemløse C

beregnet for udtags-serier med dækrammer 80–90 mm.

Typekode: C
Vægt: 2,3 kg/m



Mellemløse IV

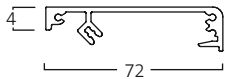
Beregnet til at placere en kulisse-skinne i en Aluflex samling.

Typekode: IV
Vægt: 1,8 kg/m

Teknisk information

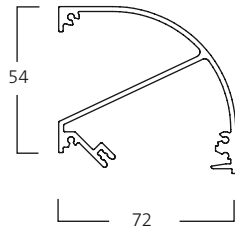
Aluflex 11

3. Panelens overside



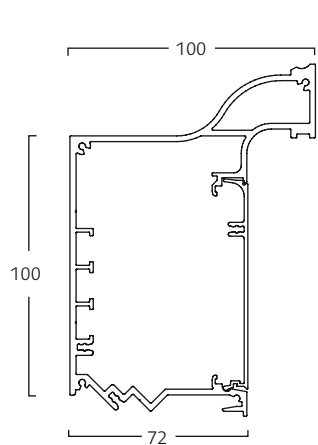
F-profil
Dækprofil for afslutning af panelet med en lige afslutning i overkant.

Typekode: F
Vægt: 0,7 kg/m



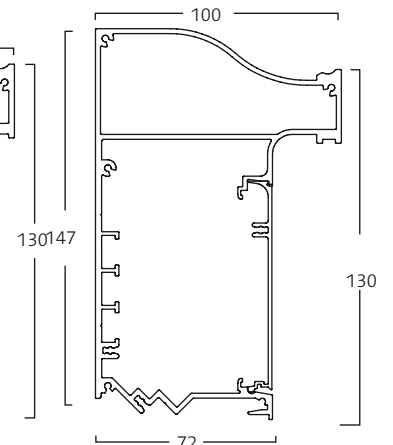
R-profil
Dækprofil for afslutning af panelet med en rund afslutning i overkant.

Typekode: R
Vægt: 1,2 kg/m



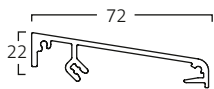
K-profil
Udtagsprofil 95 med integreret kulisseskinne som afslutning i overkant med en nedad rettet slutning mod væggen.

Typekode: K
Vægt: 2,9 kg/m



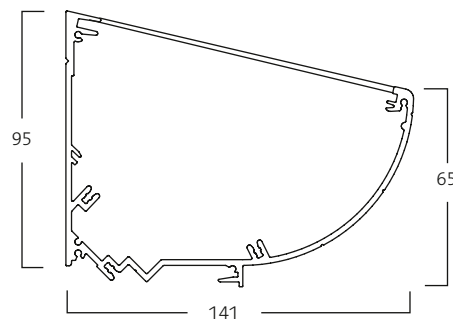
KR-profil
Udtagsprofil 95 med integreret kulisseskinne som afslutning i overkant med en opad rettet slutning mod væggen.

Typekode: KR
Vægt: 3,7 kg/m



S-profil
Dækprofil beregnet til at afslutte panelet med en tætsluttende overkant.

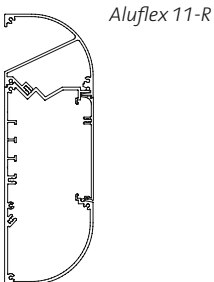
Typekode: S
Vægt: 0,7 kg/m



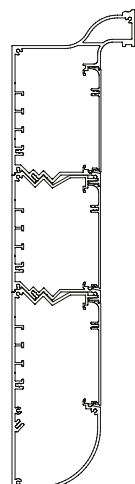
L-profil
Lysarmatur for indirekte belysning.

Typekode: L
Vægt: 2,3 kg/m

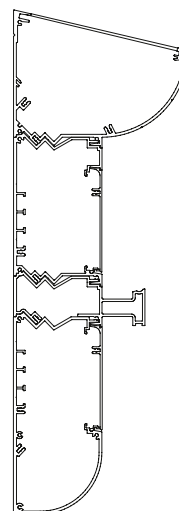
Eksempel



Aluflex 11-R



Aluflex 11-C -K



Aluflex 11-IVP/C-L

FAGERHULT