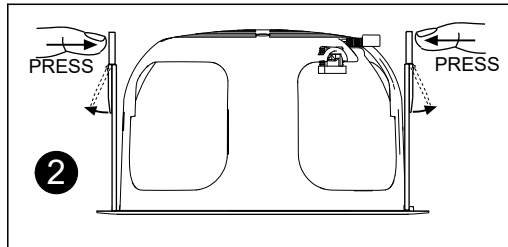
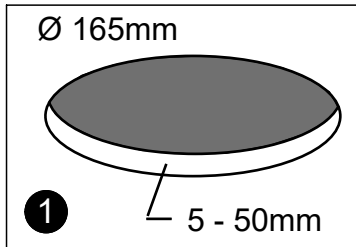
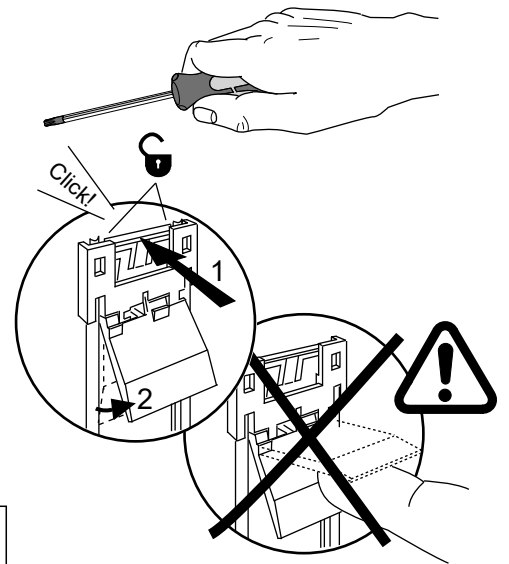
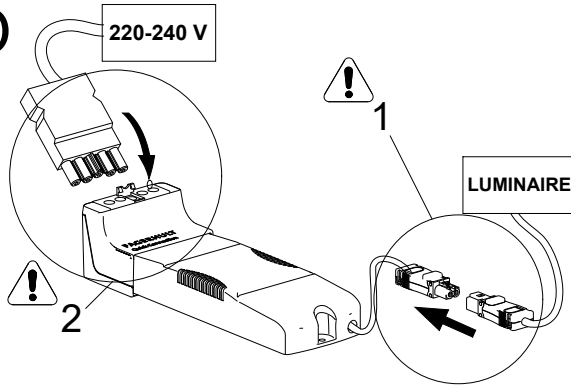
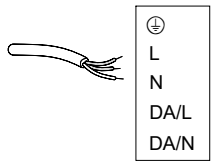


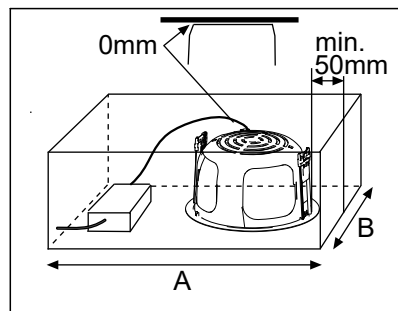
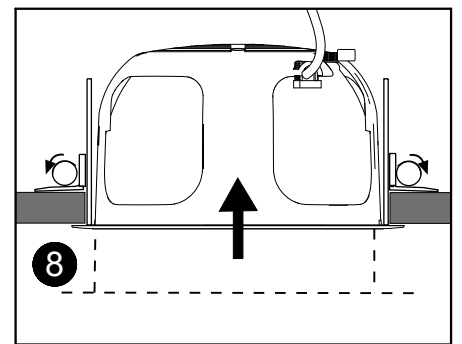
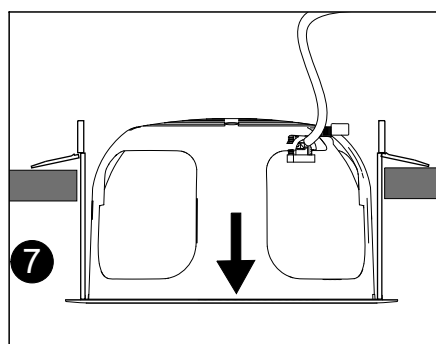
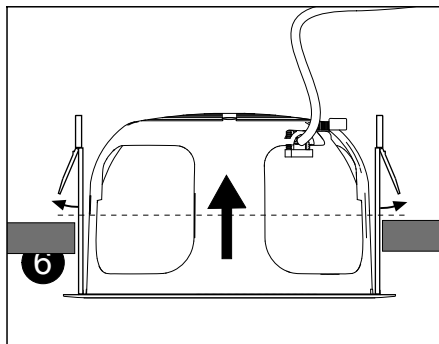
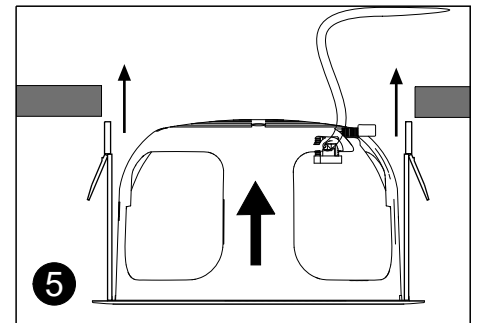
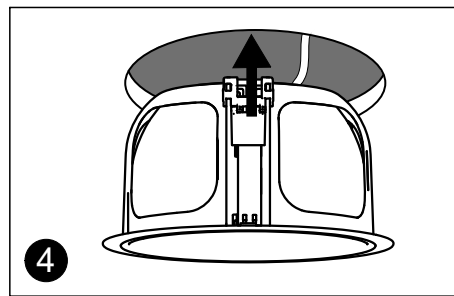
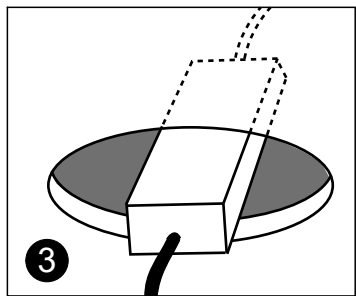
FAGERHULT

SE - 566 80 Habo

Pleiad EVO

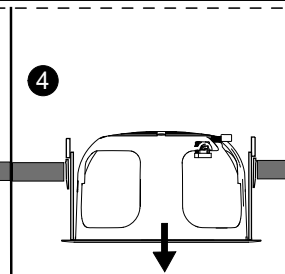
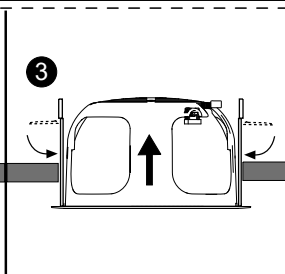
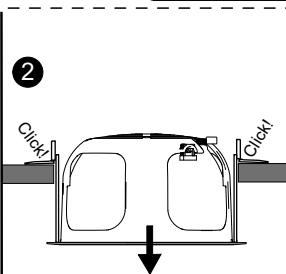
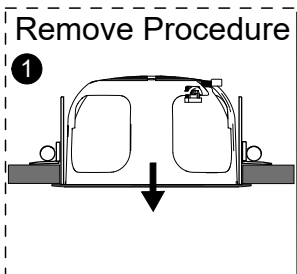


- (S) Ljuskällan ska enbart bytas ut av tillverkaren eller hans utsedda person.
- (GB) The light source shall only be replaced by the manufacturer or his designated person.



- (S) Om armaturens kabel skulle skadas eller om armaturen inte fungerar som den ska, skall dessa komponenter kontrolleras/bytas av tillverkaren eller av tillverkaren utsedd person
- (GB) If the luminaire cable is damaged or if the luminaire is not working properly, it shall exclusively be checked/replaced by the manufacturer or by the manufacturer designated person.

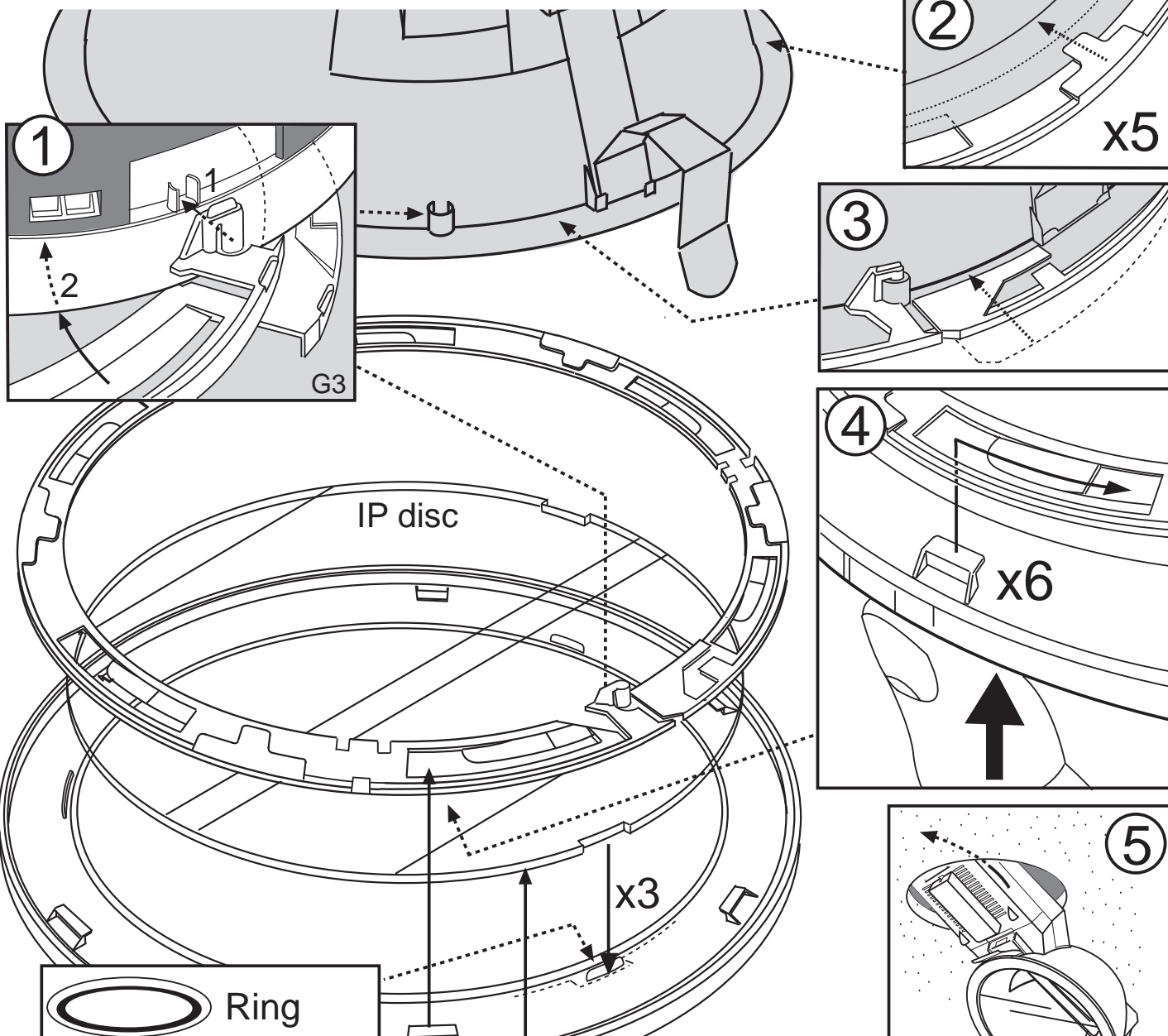
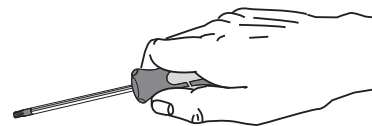
- (S) Det är lämpligt att denna information överlämnas till användaren av anläggningen.
- (D) Diese Informationen sind für den Benutzer der Anlage vorgesehen.
- (GB) It is appropriate that this information is passed on to the users of the installation.
- (SF) Nämä ohjeet tulee säilyttää ja luovuttaa kiinteistön käyttäjälle.


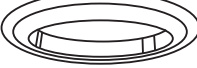






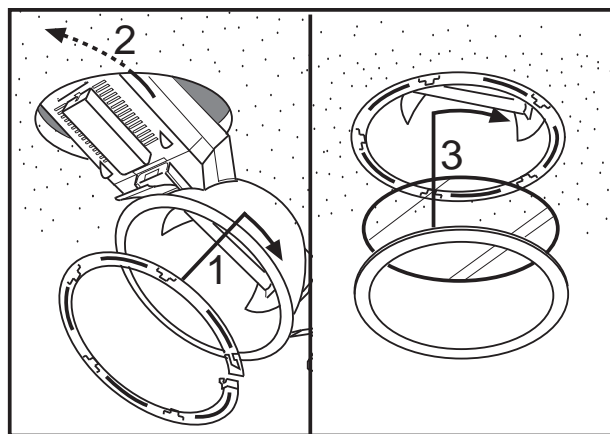
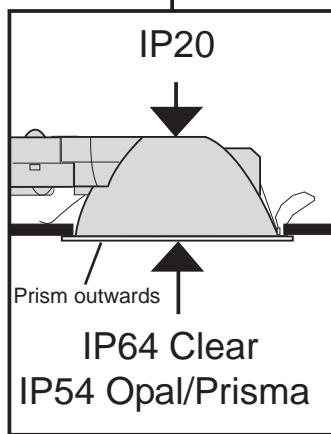
- (S) För montering i ventilerat alternativt ventilerat utrymme
- (GB) For mounting in ventilated or unventilated spaces

FAGERHULT SE - 566 80 Habo

Pleiad G2 / G3 accessories



-  Ring
-  Opus
-  Cilindric rills
-  Contra
-  Ringlight Steel
-  Ringlight Glass



Alt.2

(S) Det är lämpligt att denna information överlämnas till användaren av anläggningen.

(GB) It is appropriate that this information is passed on to the users of the installation.

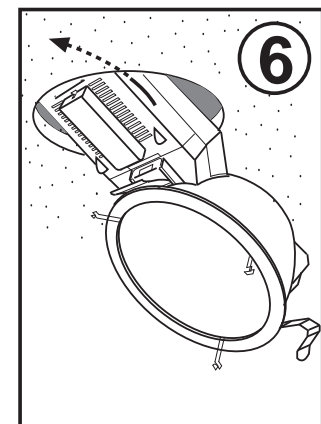
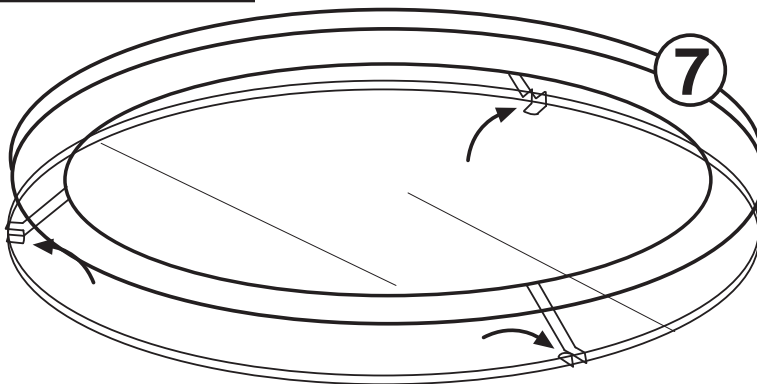
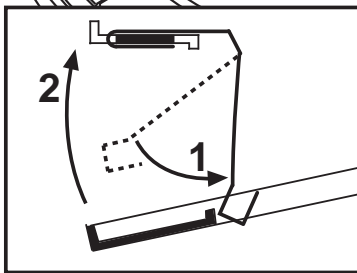
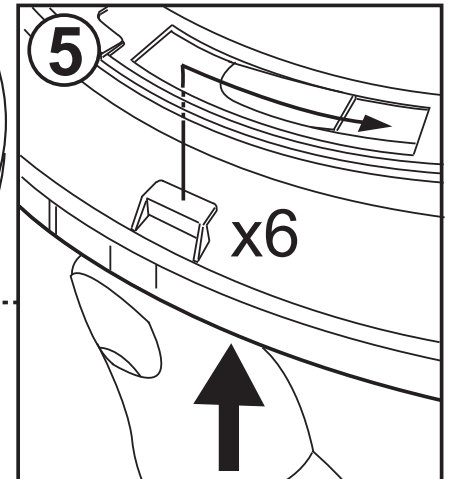
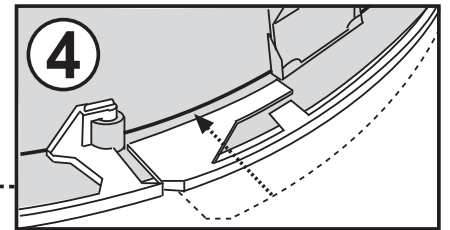
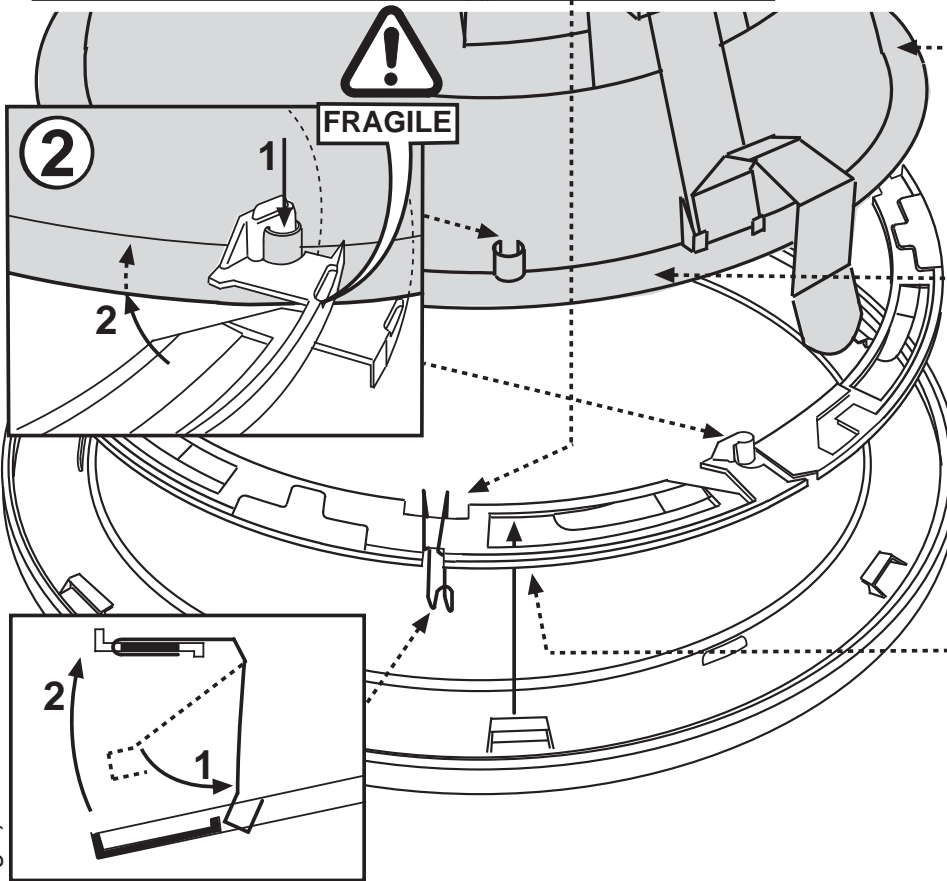
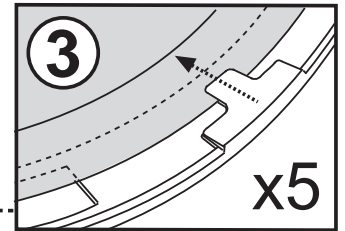
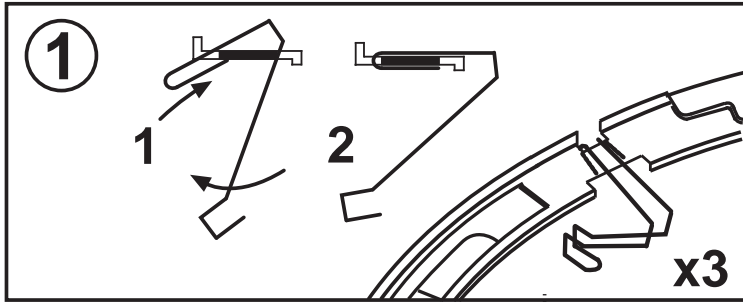
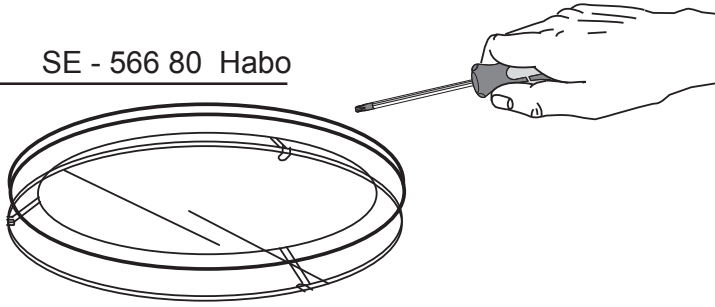
(D) Diese Informationen sind für den Benutzer der Anlage vorgesehen.

(SF) Nämä ohjeet tulee säilyttää ja luovuttaa kiinteistön käyttäjälle.

FAGERHULT

SE - 566 80 Habo

Pleiad G2 Plain



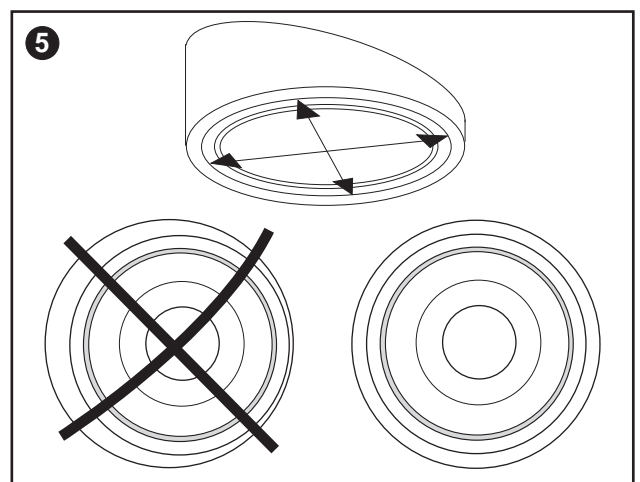
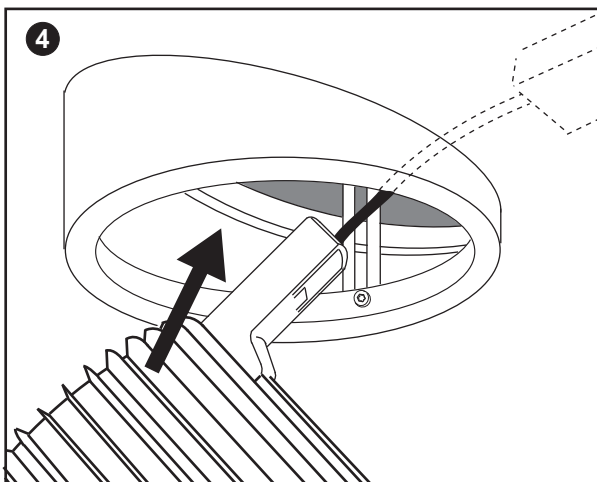
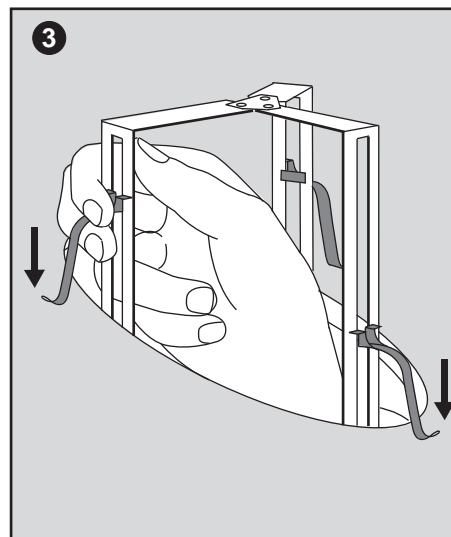
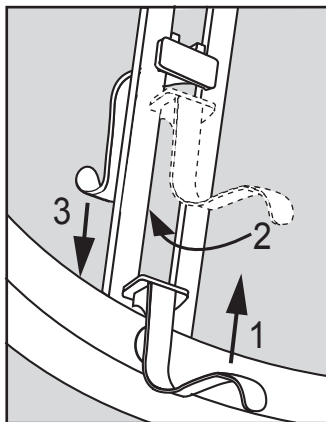
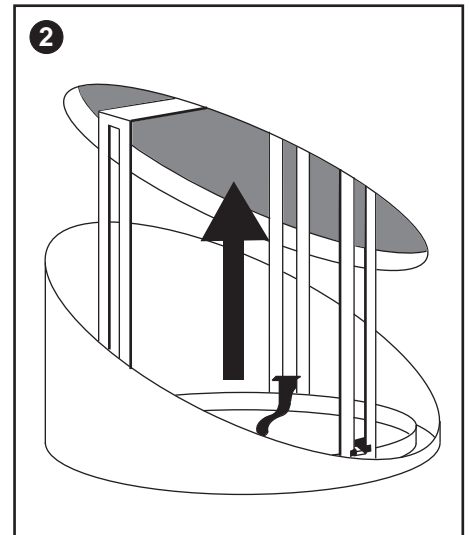
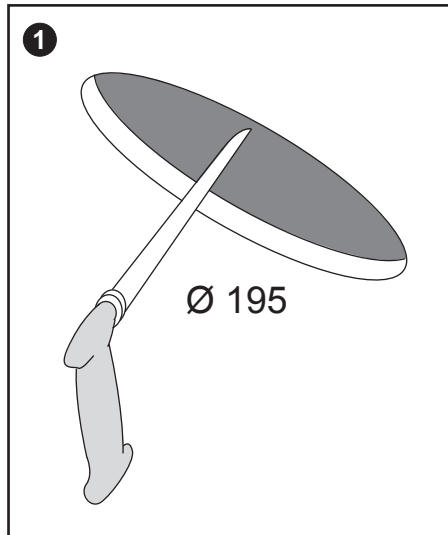
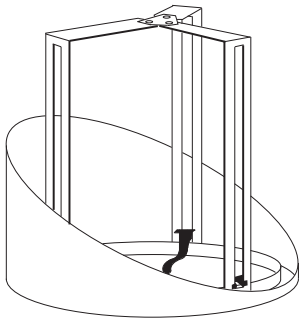
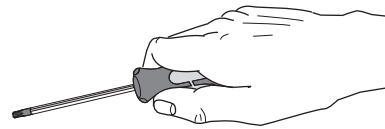
S Det är lämpligt att denna information överlämnas till användaren av anläggningen.

GB It is appropriate that this information is passed on to the users of the installation.

D Diese Informationen sind für den Benutzer der Anlage vorgesehen.

SF Nämä ohjeet tulee säilyttää ja luovuttaa kiinteistön käyttäjälle.

Pleiad G3 snedtakscylander



S Det är lämpligt att denna information överlämnas till användaren av anläggningen.

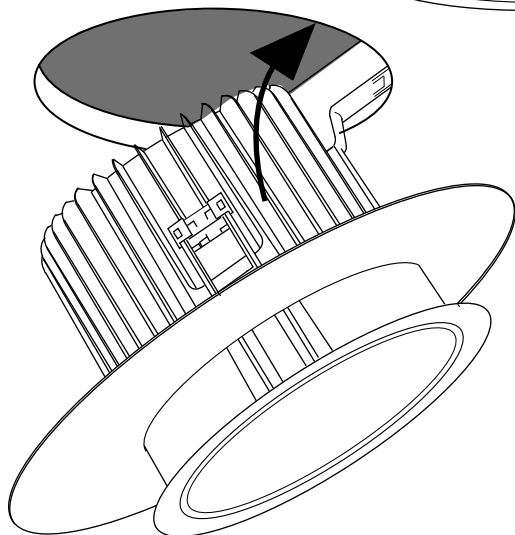
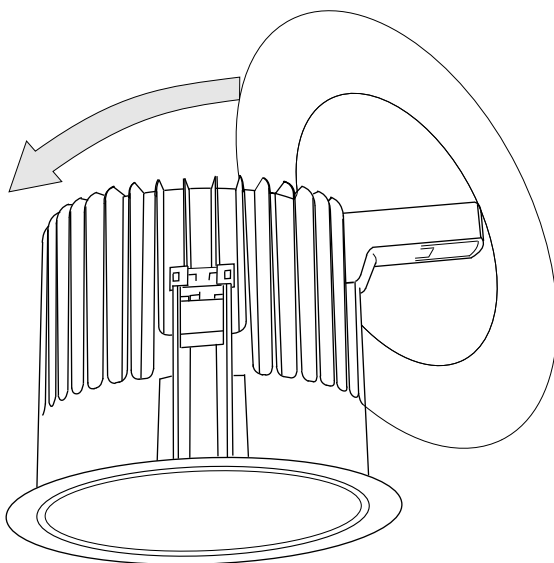
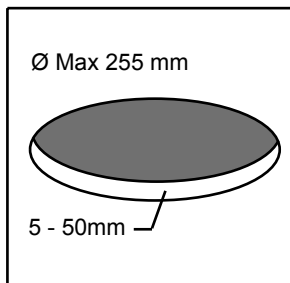
GB It is appropriate that this information is passed on to the users of the installation.

D Diese Informationen sind für den Benutzer der Anlage vorgesehen.

SF Nämä ohjeet tulee säilyttää ja luovuttaa kiinteistön käyttäjälle.



Pleiad retro fit ring D165/270



S Det är lämpligt att denna information överlämnas till användaren av anläggningen.

GB It is appropriate that this information is passed on to the users of the installation.

D Diese Informationen sind für den Benutzer der Anlage vorgesehen.

SF Nämä ohjeet tulee säilyttää ja luovuttaa kiinteistön käyttäjälle.