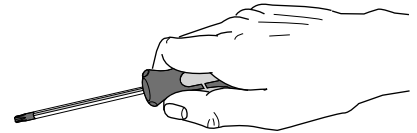


FAGERHULT

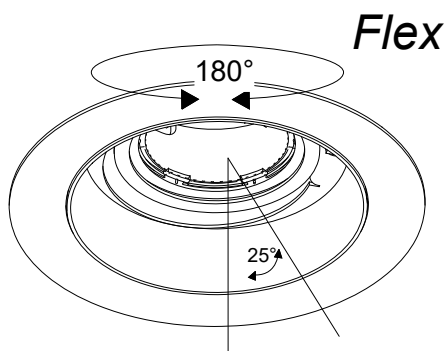
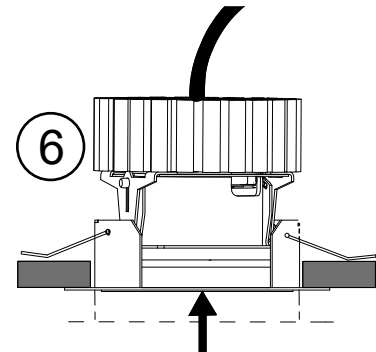
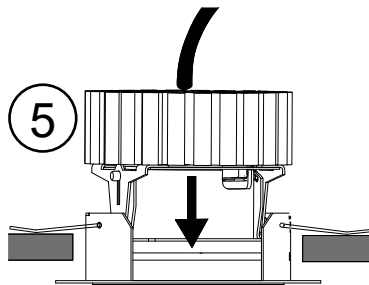
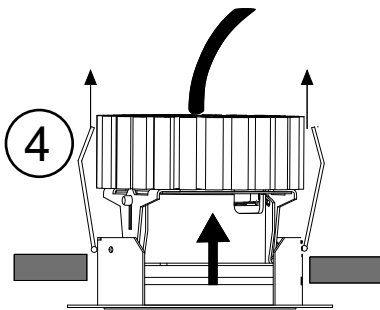
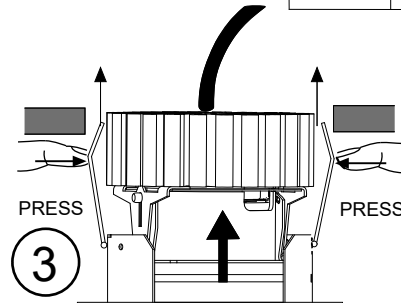
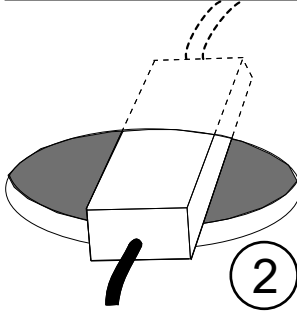
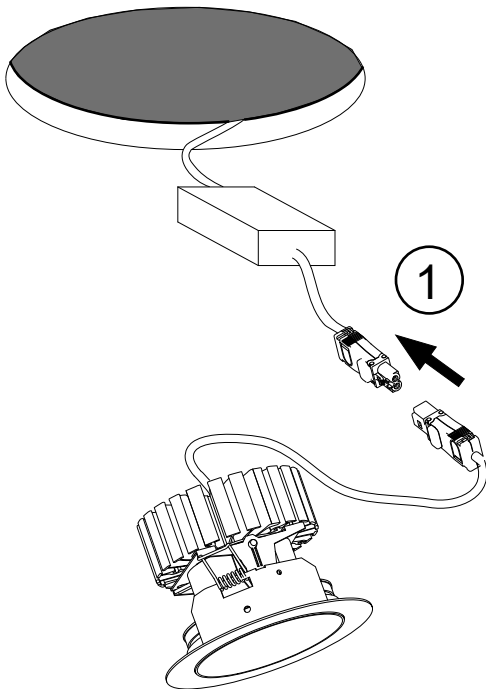
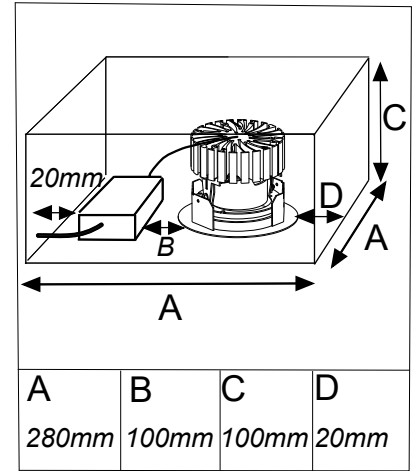
SE - 566 80 Habo

Stelo 75



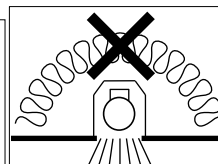
Ø 75mm

- (S)** Armaturdel MÅSTE anslutas innan nätpänning kopplas in!
- (GB)** The luminaire **MUST** be connected before plugging in the mains voltage!
- (D)** Die Leuchteile **MUSS** vor dem Einstecken der Netzspannung angeschlossen werden!



- (S)** Ljuskälla, drivdon och anslutningskabel ska enbart bytas ut av tillverkaren eller dess utsedd person.
- (GB)** The light source, control gear and external cable shall exclusively be replaced by the manufacturer or its designated person.

- (S)** För användning i ventilerade eller oventilerade utrymmen
- (GB)** For use in ventilated or unventilated spaces



- (S)** Får ej täckas med isolering
- (GB)** Must not be covered with insulating matting

5428769 Utgåva/Edition 05

- (S)** Det är lämpligt att denna information överlämnas till användaren av anläggningen.
- (D)** Diese Informationen sind für den Benutzer der Anlage vorgesehen.

- (GB)** It is appropriate that this information is passed on to the users of the installation.
- (SF)** Nämä ohjeet tulee säilyttää ja luovuttaa kiinteistön käyttäjälle.

Manufactured by Fagerhult
For UK market importer Fagerhult UK
33-34 Dolben Street, London, SE1 0UQ