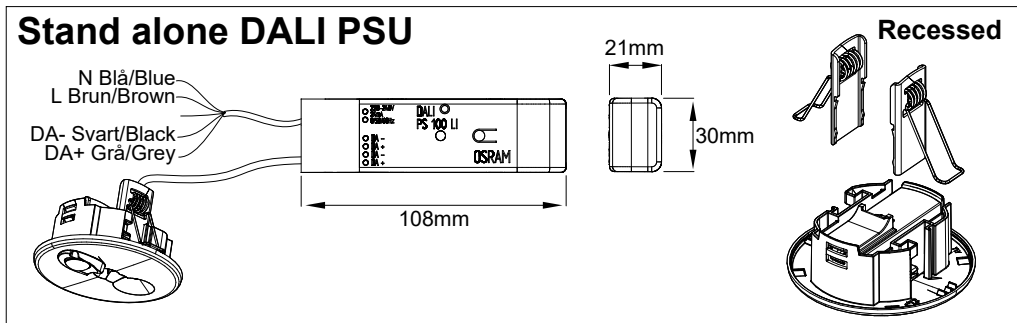
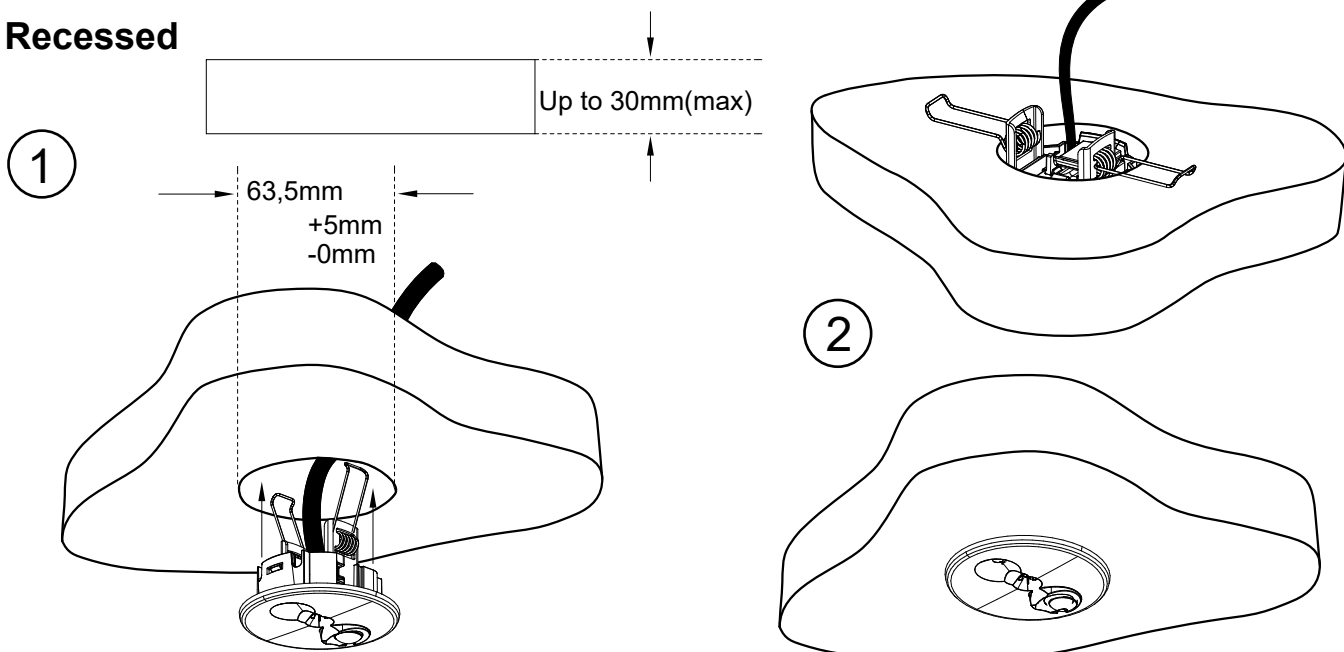
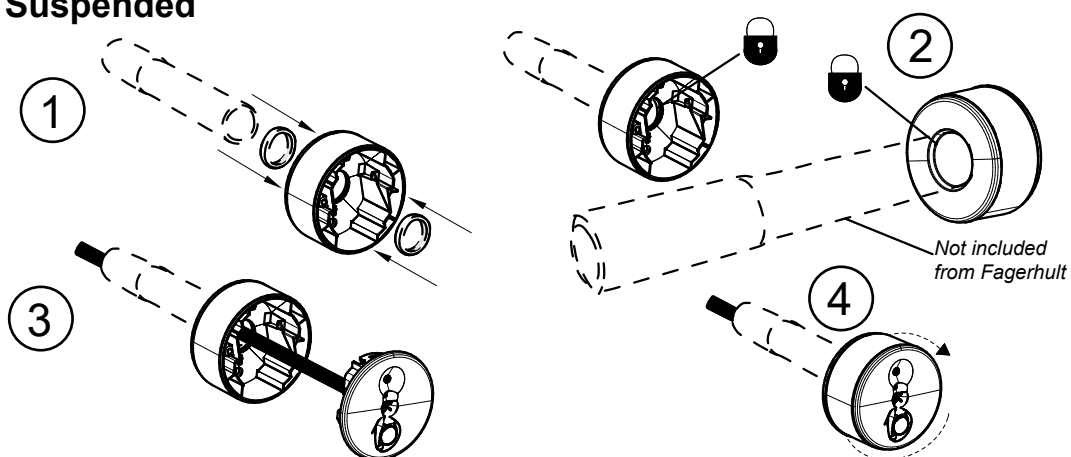


Organic Response Stand-alone sensor

Recessed



Suspended



5426076 Utgåva/Edition 05

Härmed försäkrar Fagerhult att dessa typer av radioutrustningar 86408R, 86407R överensstämmer med direktiv 2014/53/EU.
Hereby, Fagerhult declares that the radio equipments type 86408R, 86407R are in compliance with Directive 2014/53/EU and UK SI 2017 No. 1206.

Den fullständiga texten till EU-försäkran om överensstämmelse finns på följande webbadress: www.fagerhult.com/declaration-of-conformity
The full text of the EU declaration of conformity is available at the following internet address: www.fagerhult.com/declaration-of-conformity

Operating frequency bands and output power (EIRP):
Frequency band: 2.4 GHz
Output power (4dBm max within our operating band)

S Det är lämpligt att denna information överlämnas till användaren av anläggningen.

GB It is appropriate that this information is passed on to the users of the installation.

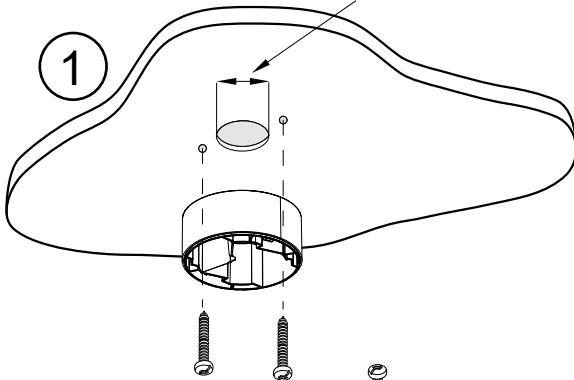
Manufactured by Fagerhult Sweden.
For UK market importer Fagerhult UK
33-34 Dolben Street, London, SE1 0UQ

FAGERHULT

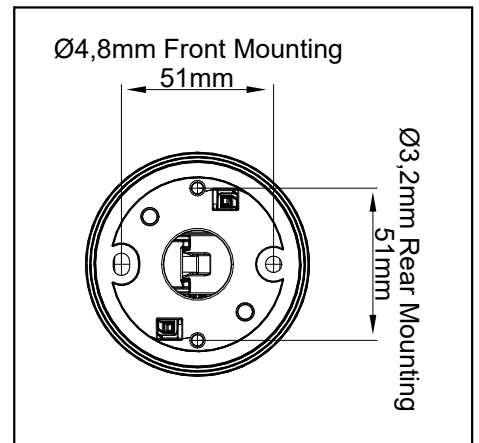
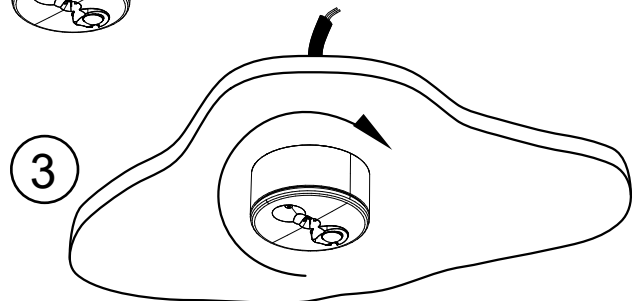
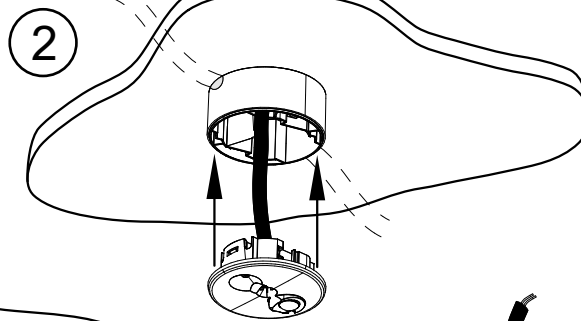
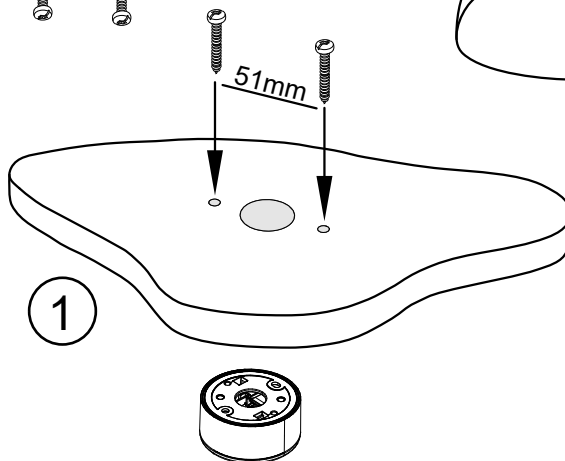
SE - 566 80 Habo

Surface

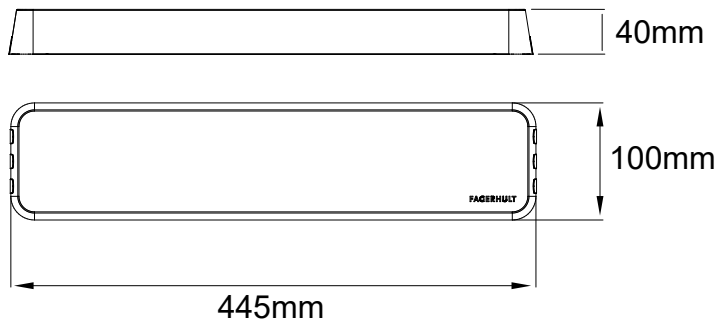
Min 6mm
Max 32mm



ALT.

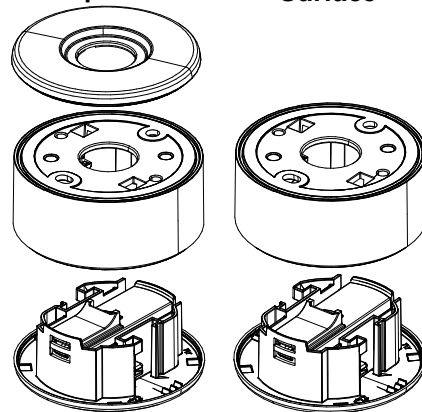


Stand alone box



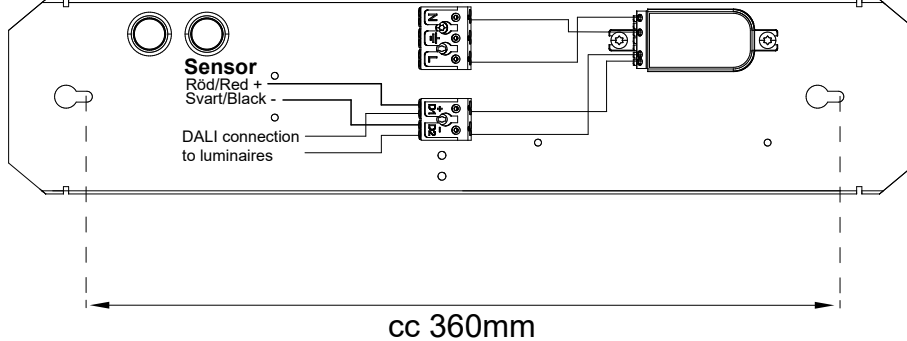
Suspended

Surface



Stand alone BOX

Max 4 drivers connected to 1 Stand alone box



5426076 Utgåva/Edition 05

(S) Grundläggande isolering mellan nät och styr ledning.

(GB) Basic insulation between mains and control wiring.

<https://www.fagerhult.com/lighting-control/>