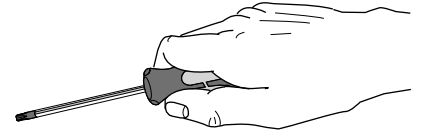


FAGERHULT

SE - 566 80 Habo

Nove



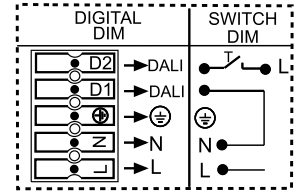
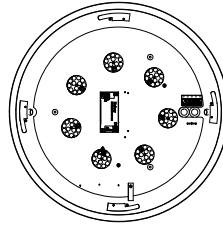
IP40
 Ø 360
 Ø 420
 Ø 520



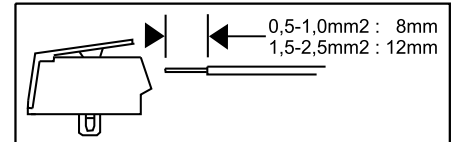
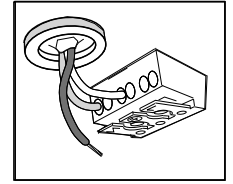
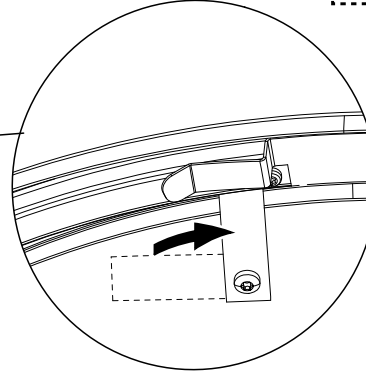
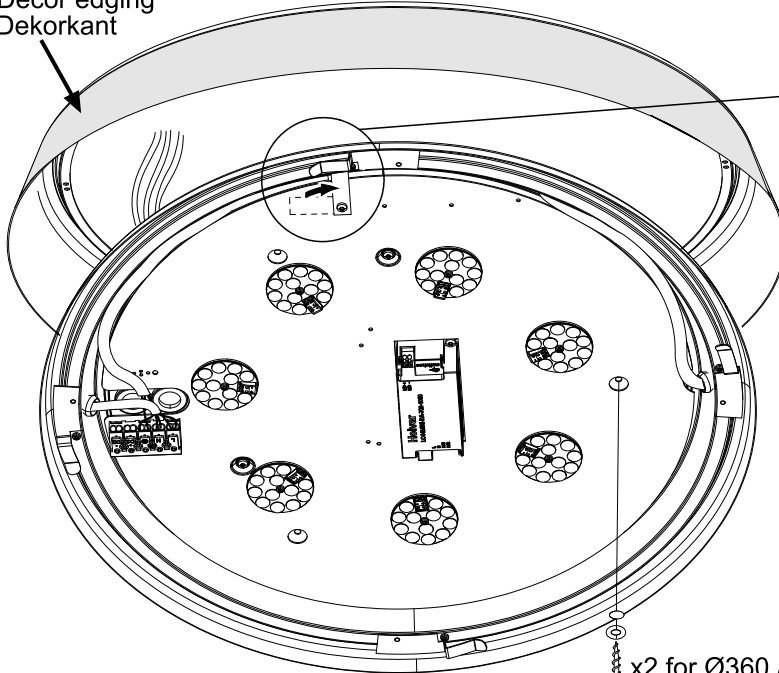
IP41 Ø 360
 IP41 Ø 420
 IP41 Ø 520



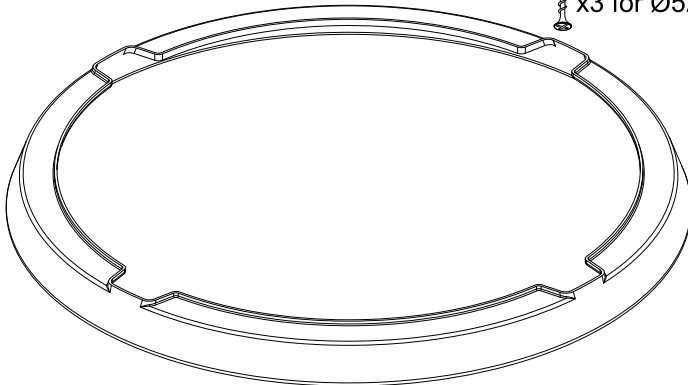
IP44 Ø 360
 IP44 Ø 420
 IP44 Ø 520



Decor edging
 Dekorkant



x2 for Ø360 / Ø420
 x3 for Ø520

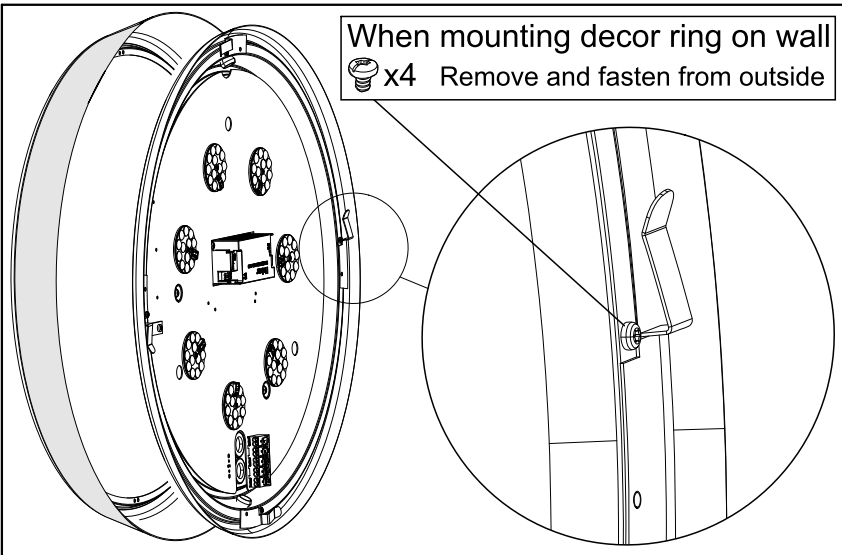
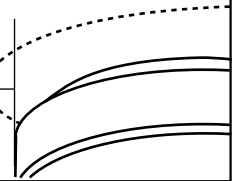


- ⓐ The luminaire must be connected to earth. ⊕
- Ⓢ Armaturen måste anslutas till skyddsjord. ⊕

- Ⓢ Förlägg ej ledningar mot ledmodulerna.
- ⓐ Don't place the wiring against ledmodules.

- Ⓢ För att uppnå IP41 måste armaturen monteras på ett tätt tak, där taket måste sträcka sig minst 10mm utanför armaturens ytterdiameter.
- ⓐ To achieve IP41 the luminaire must be mounted on a water tight ceiling, which reach minimum 10 mm outside the luminaire outerdiameter.

10mm



When mounting decor ring on wall
 x4 Remove and fasten from outside

- Ⓢ Grundläggande isolering mellan nät och styr ledning.
- ⓐ Basic insulation between mains and control wiring.

Manufactured by Fagerhult
 For UK market importer Fagerhult UK
 33-34 Dolben Street, London, SE1 0UQ

- Ⓢ Ljuskälla och drivdon ska enbart bytas ut av tillverkaren eller dess utsedda person.
- ⓐ The light source and control gear shall only be replaced by the manufacturer or its designated person.

- Ⓢ Det är lämpligt att denna information överlämnas till användaren av anläggningen.
- ⓐ It is appropriate that this information is passed on to the users of the installation.
- ⓓ Diese Informationen sind für den Benutzer der Anlage vorgesehen.
- Ⓢ Näämä ohjeet tulee säilyttää ja luovuttaa kiinteistön käyttäjälle.

5438808 Utgåva/Edition 02