

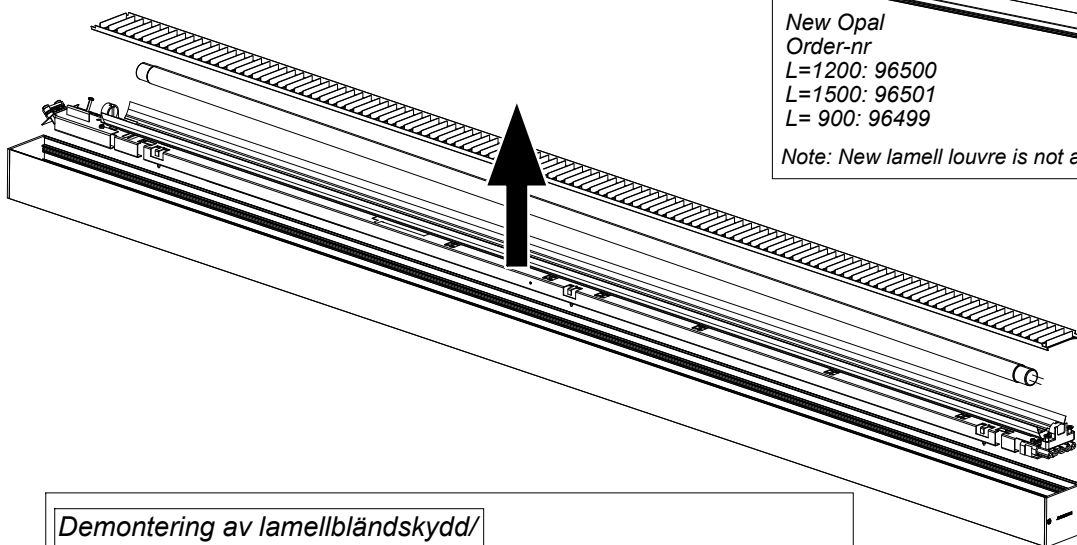
FAGERHULT

SE - 566 80 Habo

Notor G2 ReLight Organic Response

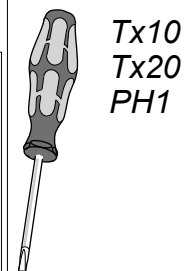


Demontering av gamla lysrörskomponenter
Disassembly of old fluorescent tube components



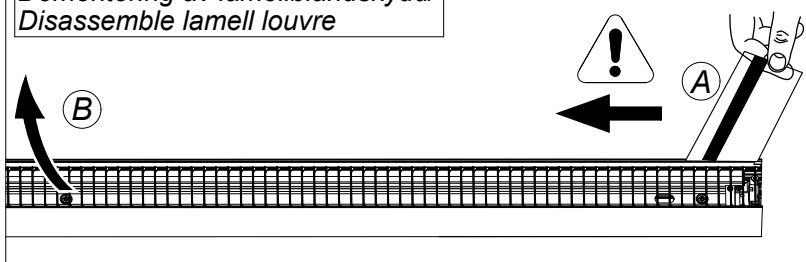
New Opal
Order-nr
L=1200: 96500
L=1500: 96501
L= 900: 96499

Note: New lamell louvre is not available

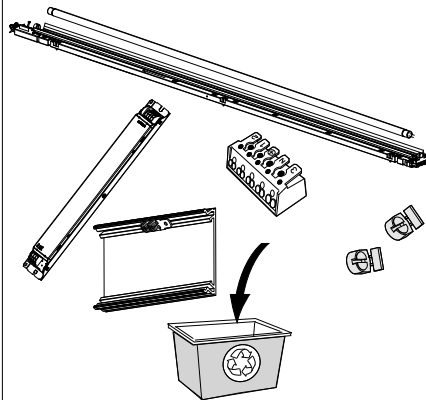


Tx10
Tx20
PH1

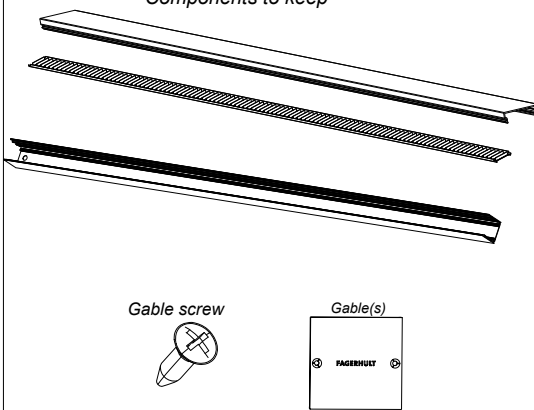
Demontering av lamellbländskydd/
Disassemble lamell louvre



Komponenter till återvinning/
Components to recycling



Komponenter att behålla/
Components to keep

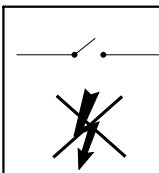


Gable screw

Gable(s)

Härmed försäkrar Fagerhult att dessa typer av radioutrustningar T0185R, T0186R, T0187R, T0188R, T0189R, T0190R, T0191R överensstämmer med direktiv 2014/53/EU.
Hereby, Fagerhult declares that the radio equipments type T0185R, T0186R, T0187R, T0188R, T0189R, T0190R, T0191R are in compliance with Directive 2014/53/EU and UK SI 2017 No. 1206.

Den fullständiga texten till EU-försäkran om överensstämmelse finns på följande webbadress: www.fagerhult.com/declaration-of-conformity
The full text of the EU declaration of conformity is available at the following internet address: www.fagerhult.com/declaration-of-conformity



Bryt spänningen före installation och vid sensorinställningar

Disconnect luminaire before installation and change of sensor settings



Operating frequency bands and output power (EIRP):
Frequency band: 2.4 GHz
Output power (4dBm max within our operating band)

Ⓢ Det är lämpligt att denna information överlämnas till användaren av anläggningen.

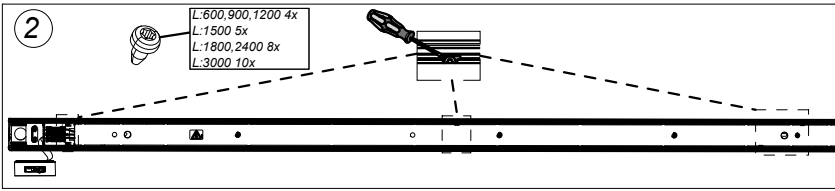
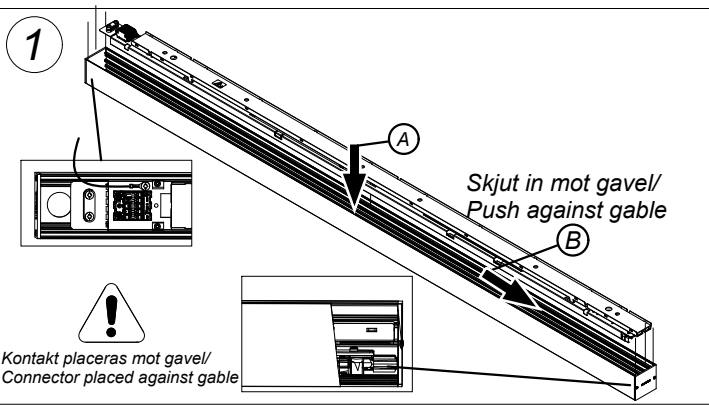
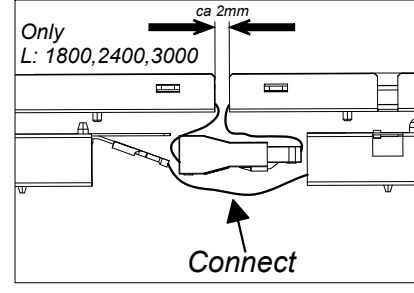
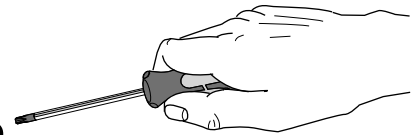
Ⓒ It is appropriate that this information is passed on to the users of the installation.

Manufactured by Fagerhult
For UK market importer Fagerhult UK
33-34 Dolben Street, London, SE1 0UQ

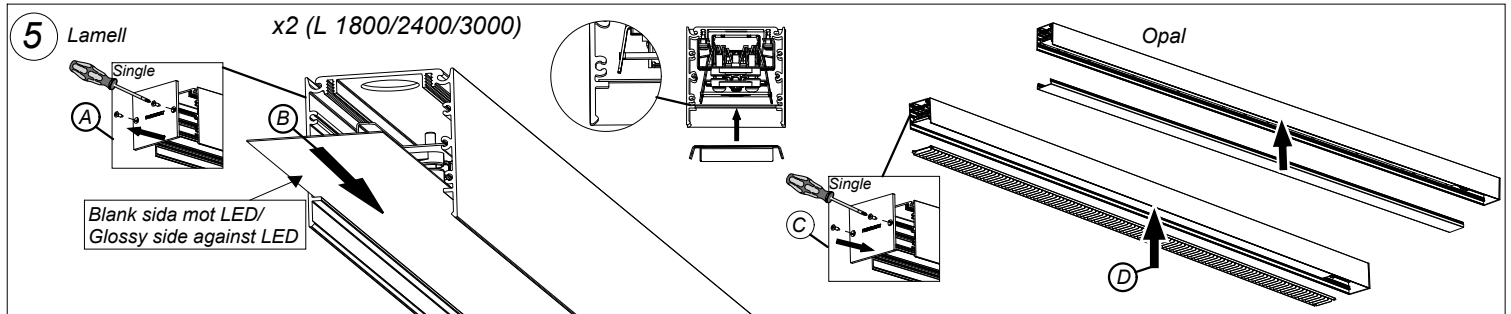
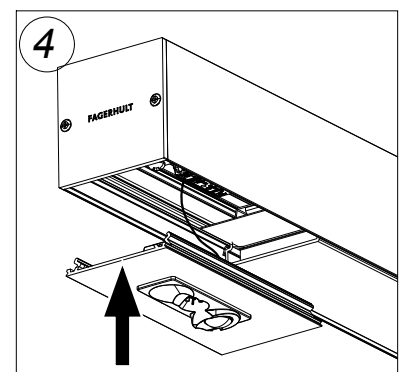
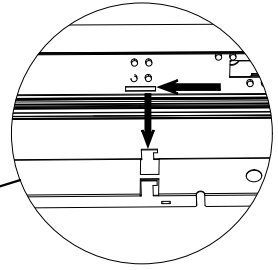
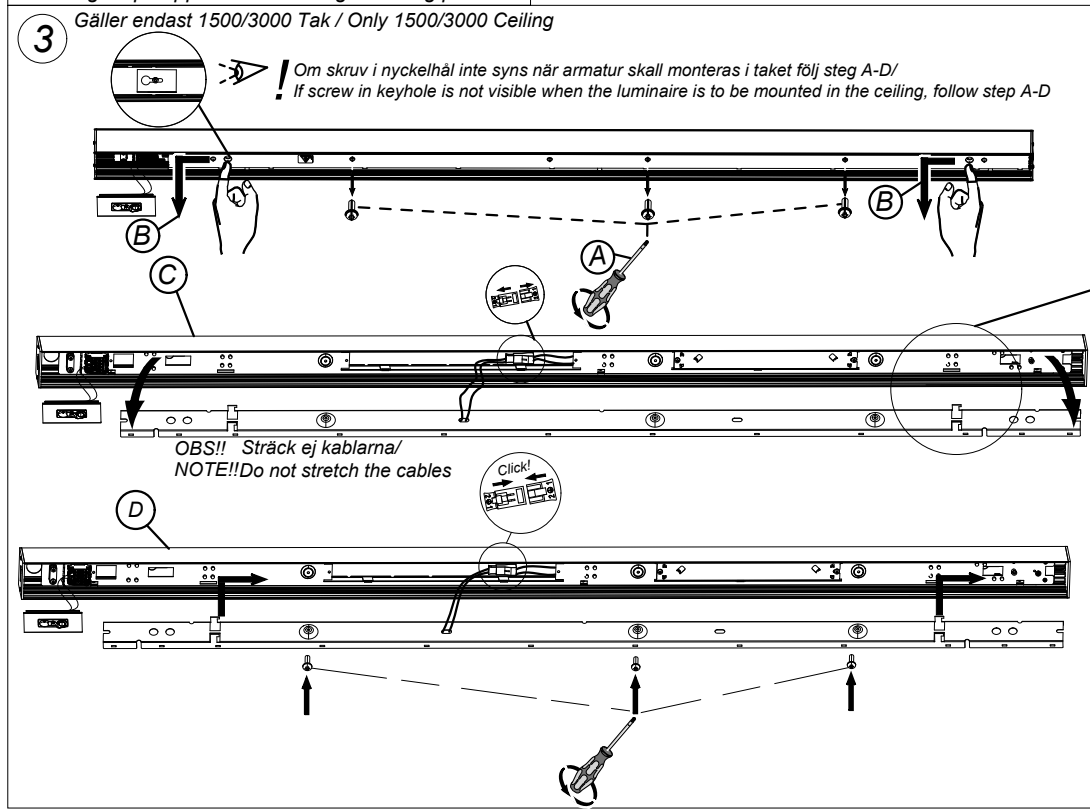
FAGERHULT SE - 566 80 Habo

Notor G2 ReLight Organic Response

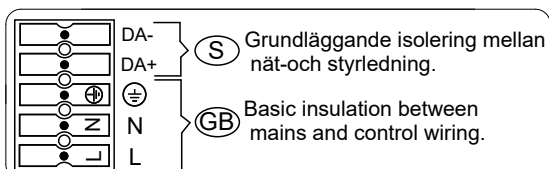
Montering/Assembly



Följande steg gäller vid montering i tak/pendel
Following steps applies at mounting in ceiling/pendant



5466099 Utgåva/Edition 04



S Denna produkt innehåller en ljuskälla med energieffektivitets klass C
GB This product contains a light source of energyefficiency class C

S Ljuskälla och drivdon ska enbart bytas ut av tillverkaren eller dess utsedda person.
GB The light source and control gear shall only be replaced by the manufacturer or its designated person.

S Det är lämpligt att denna information överlämnas till användaren av anläggningen. **GB** It is appropriate that this information is passed on to the users of the installation.

Manufactured by Fagerhult
For UK market importer Fagerhult UK
33-34 Dolben Street, London, SE1 0UQ