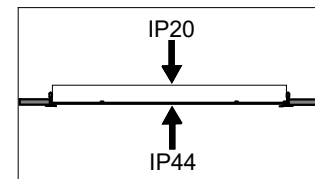
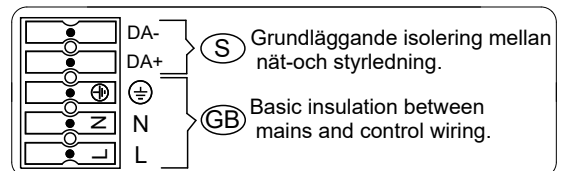
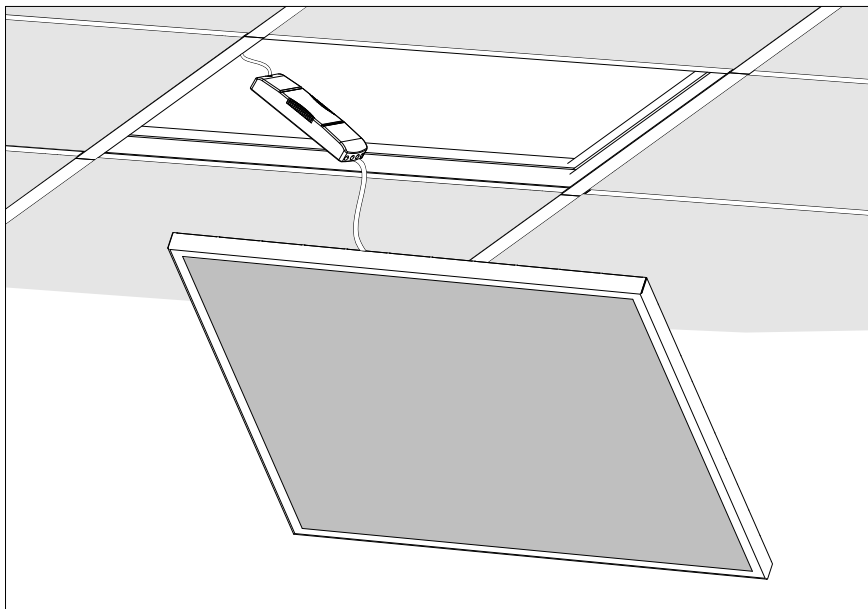
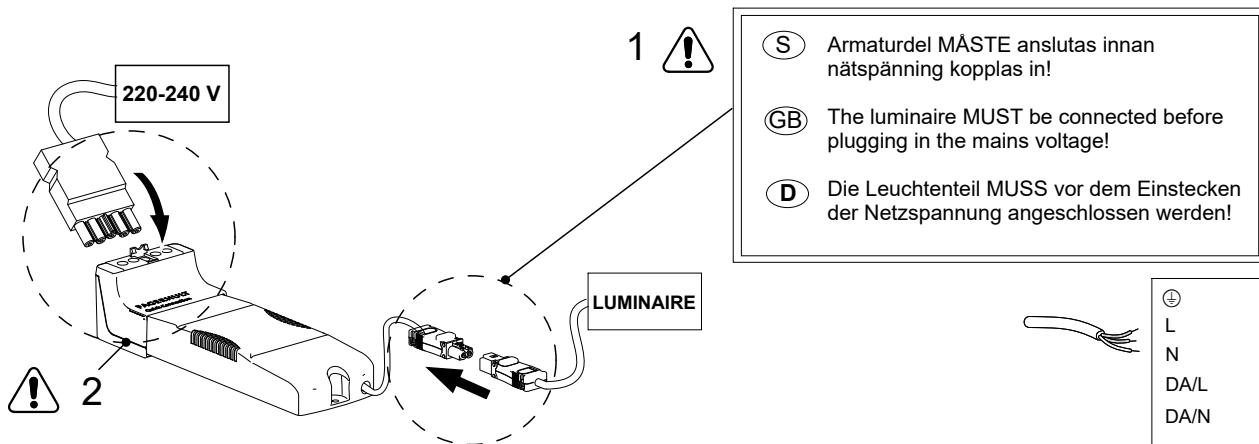
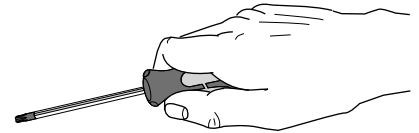
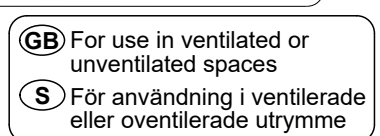
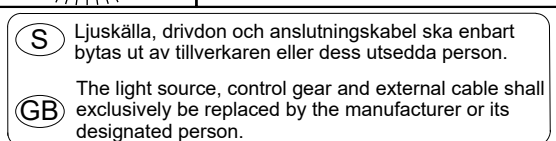
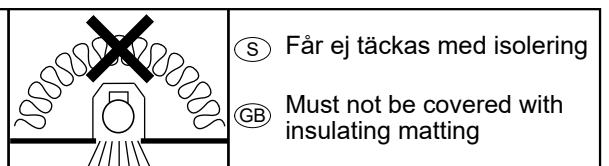
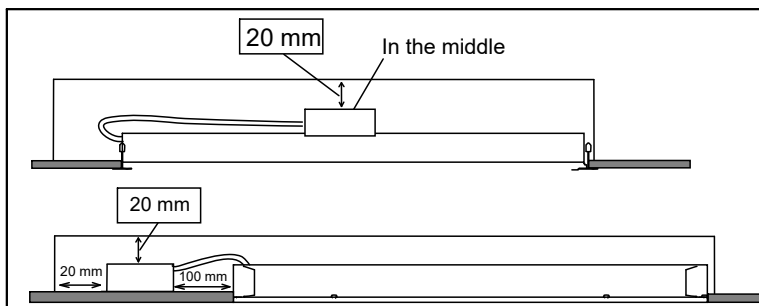


FAGERHULT SE - 566 80 Habo

Multilume Slim VTB



600X600
300x1200

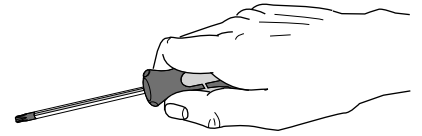


(S) Det är lämpligt att denna information överlämnas till användaren av anläggningen. (GB) It is appropriate that this information is passed on to the users of the installation.

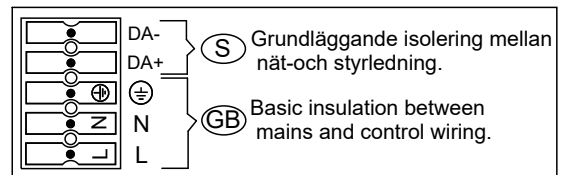
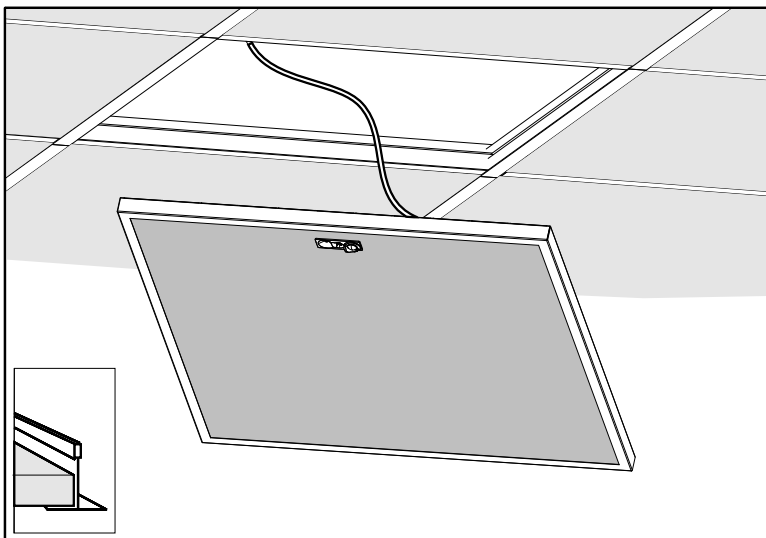
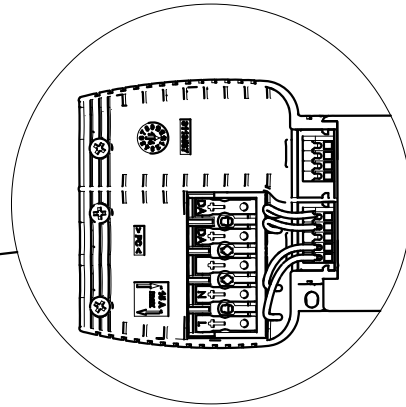
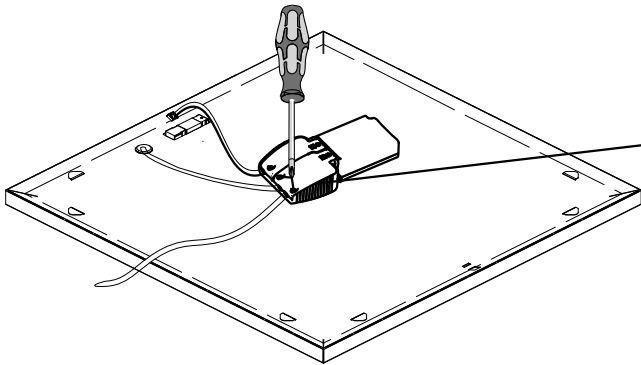
Manufactured by Fagerhult Sweden.
For UK market importer Fagerhult UK
33-34 Dolben Street, London, SE1 0UQ

FAGERHULT

SE - 566 80 Habo



Multilume Slim VTB Organic Response

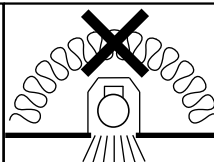
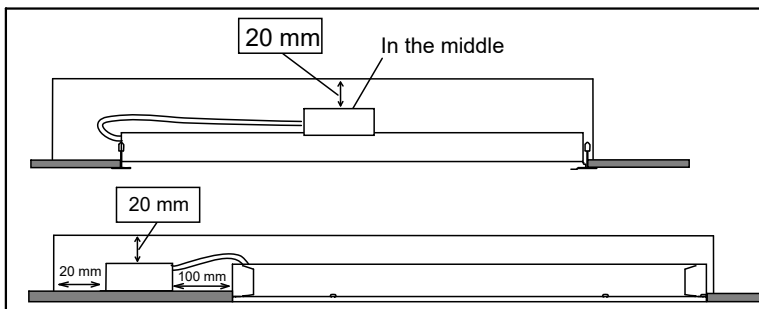


S Ljuskälla och drivdon ska enbart bytas ut av tillverkaren eller dess utsedda person.

GB The light source and control gear shall only be replaced by the manufacturer or its designated person.

S Om armaturens kabel skulle skadas skall den bytas av tillverkaren, eller av tillverkaren utsedd person.

GB If the cord of this luminaire is damaged, it shall exclusively be replaced by the manufacturer, or by the manufacturer designated person.



S Får ej täckas med isolering

GB Must not be covered with insulating matting

S Infäld monteringslåda kan täckas med isolering

GB Recessed mounting box can be covered with insulating material

5438501 Utgåva/Edition 04

S Det är lämpligt att denna information överlämnas till användaren av anläggningen.

GB It is appropriate that this information is passed on to the users of the installation.

D Diese Informationen sind für den Benutzer der Anlage vorgesehen.

SF Nämä ohjeet tulee säilyttää ja luovuttaa kiinteistön käyttäjälle.

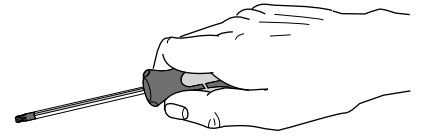
GB For use in ventilated or unventilated spaces

S För användning i ventilerade eller oventilerade utrymme

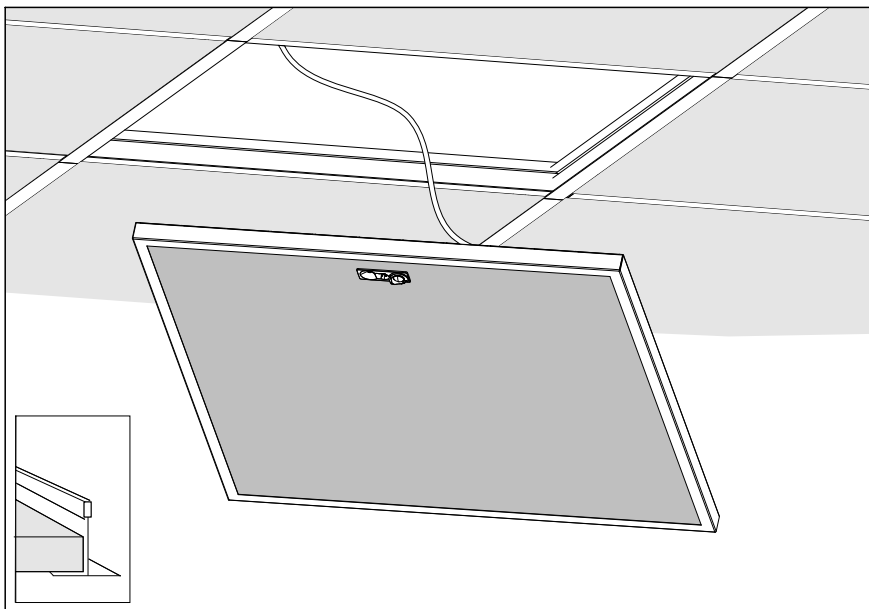
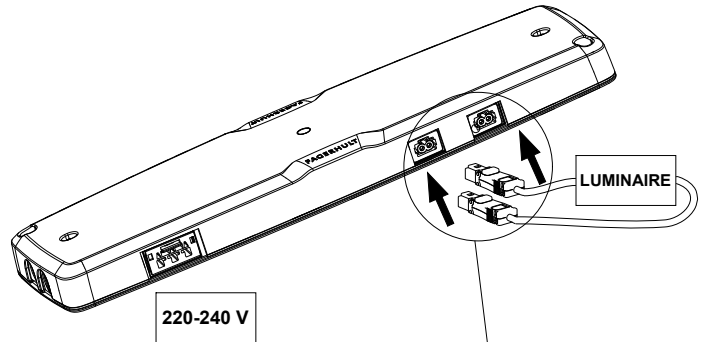
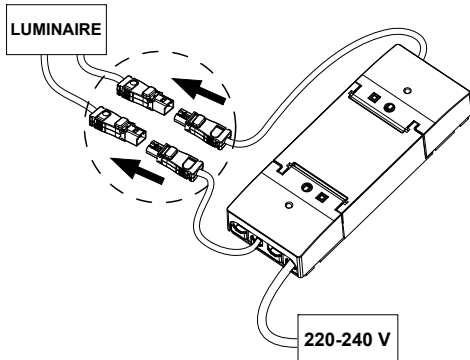
Manufactured by Fagerhult Sweden.
For UK market importer Fagerhult UK
33-34 Dolben Street, London, SE1 0UQ

FAGERHULT

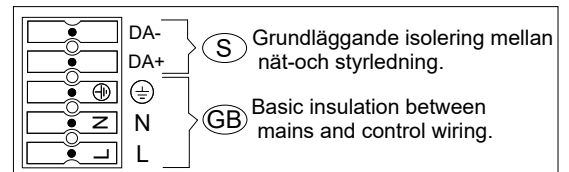
SE - 566 80 Habo



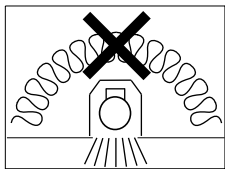
Multilume Slim Organic Response



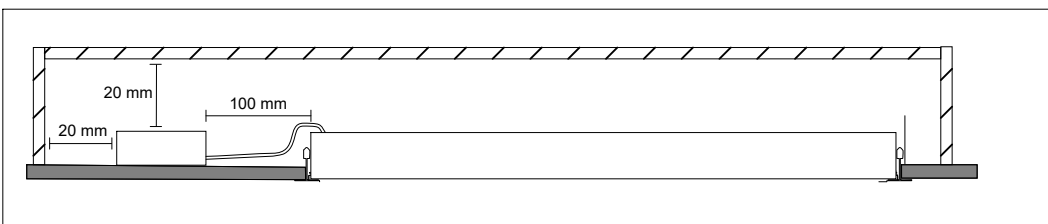
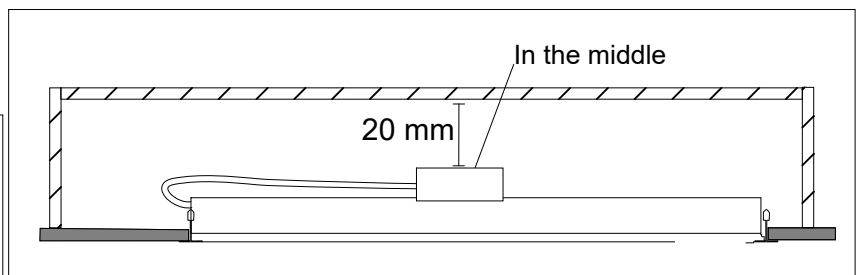
- (S) Armaturdel MÅSTE anslutas innan nätspänning kopplas in!
- (GB) The luminaire MUST be connected before plugging in the mains voltage!



- (S) Ljuskälla, drivdon och anslutningskabel ska enbart bytas ut av tillverkaren eller dess utsedda person.
- (GB) The light source, control gear and external cable shall exclusively be replaced by the manufacturer or its designated person.



- (S) Armaturen får ej täckas med isolering
- (GB) Luminaire must not be covered with insulating material



- (S) Infälld monteringslåda kan täckas med isolering
- (GB) Recessed mounting box can be covered with insulating material

- (S) För användning i ventilerade eller oventilerade utrymmen
- (GB) For use in ventilated or unventilated spaces

- (S) Det är lämpligt att denna information överlämnas till användaren av anläggningen.
- (D) Diese Informationen sind für den Benutzer der Anlage vorgesehen.

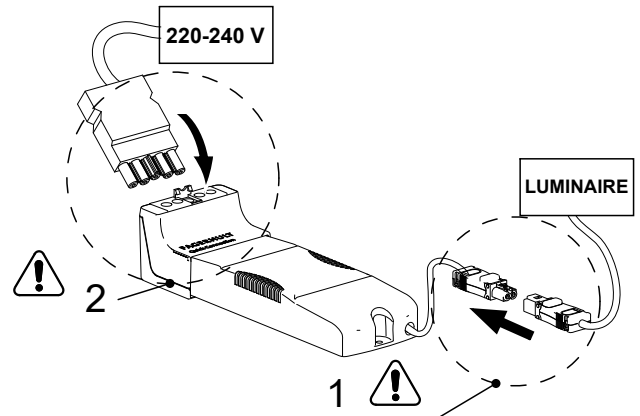
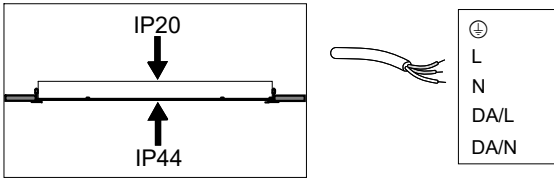
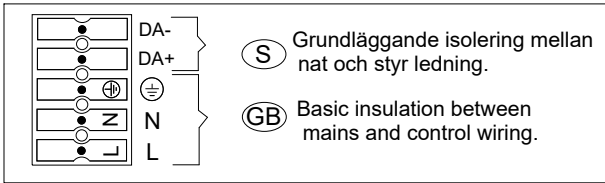
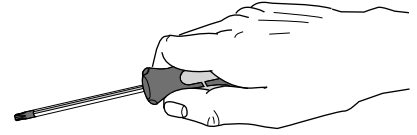
- (GB) It is appropriate that this information is passed on to the users of the installation.
- (SF) Nämä ohjeet tulee säilyttää ja luovuttaa kiinteistön käyttäjälle.

Manufactured by Fagerhult Sweden.
For UK market importer Fagerhult UK
33-34 Dolben Street, London, SE1 0UQ

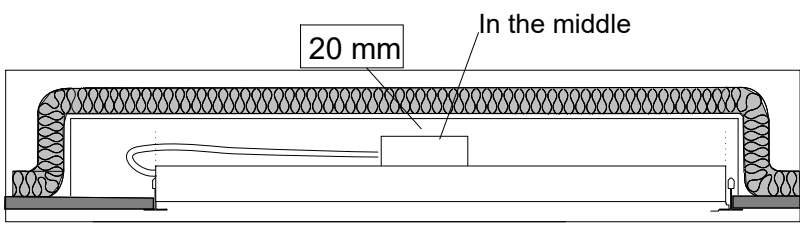
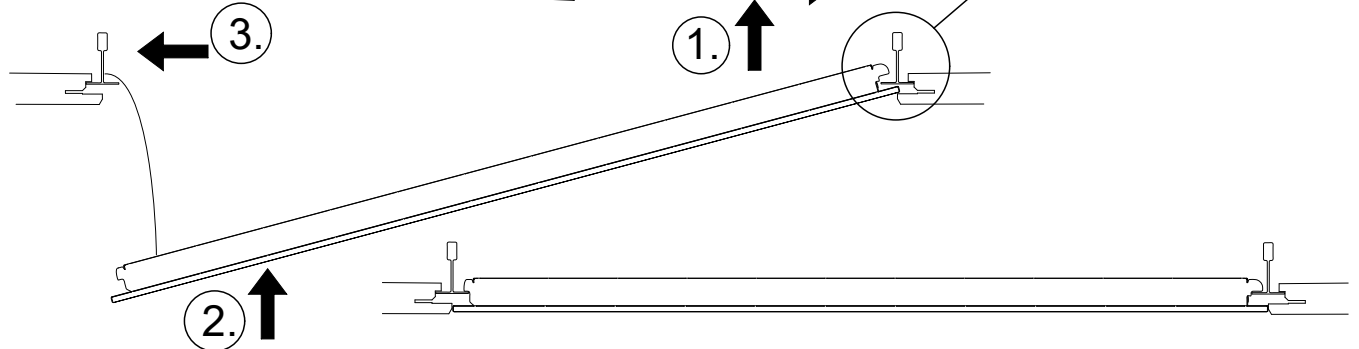
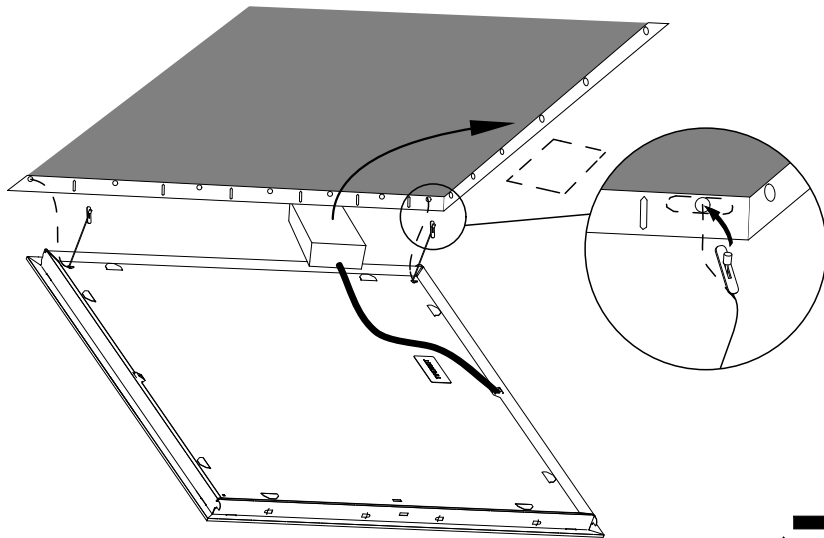
FAGERHULT

Multilume Slim HB

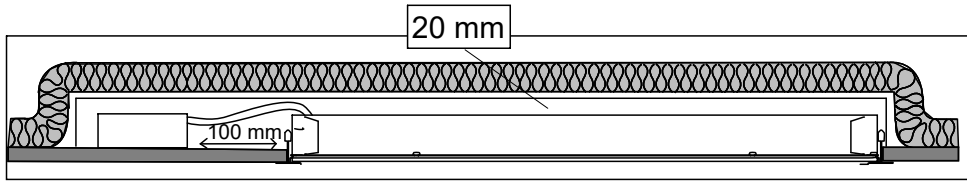
SE - 566 80 Habo



- Ⓢ Armaturdel MÅSTE anslutas innan nätspänning kopplas in!
- ⓐ The luminaire MUST be connected before plugging in the mains voltage!
- ⓓ Die Leuchteil MUSS vor dem Einstecken der Netzspannung angeschlossen werden!



- Ⓢ Ljuskälla, drivdon och anslutningskabel ska enbart bytas ut av tillverkaren eller dess utsedda person.
- ⓐ The light source, control gear and external cable shall exclusively be replaced by the manufacturer or its designated person.



Infällnadsutrymme får täckas med isolering
Box space can be covered with insulating matting

Ⓢ Denna produkt kan innehålla en komponent med SVHC över 0,1 viktprocent, enligt Reach (EC 1907/2006). Besök ECHA:s SCIP-databas och använd artikelnumret som identifierare, eller kontakta reach@fagerhult.se.

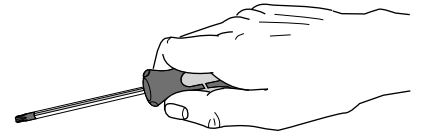
ⓐ This product may contain a component with SVHC above 0,1% w/w, according to Reach (EC 1907/2006). Visit ECHA's SCIP database with item number as identifier, or contact reach@fagerhult.se.

Ⓢ Det är lämpligt att denna information överlämnas till användaren av anläggningen. ⓐ It is appropriate that this information is passed on to the users of the installation.

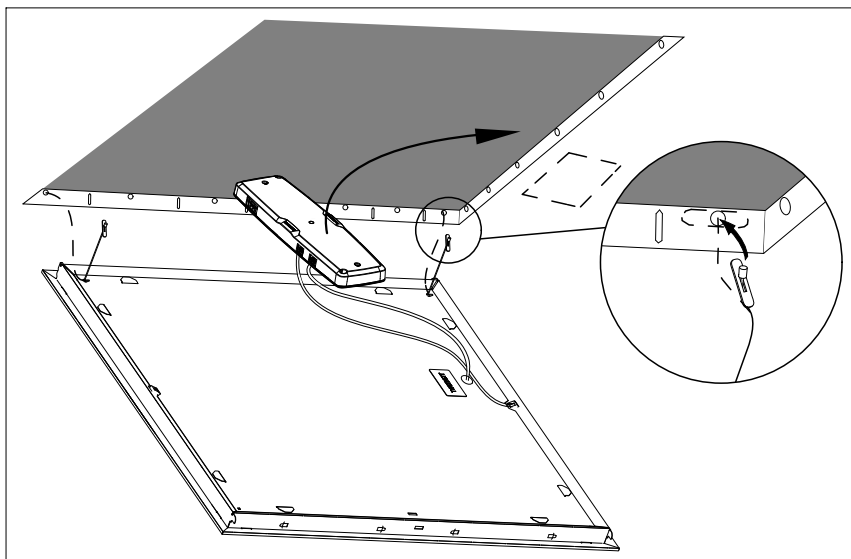
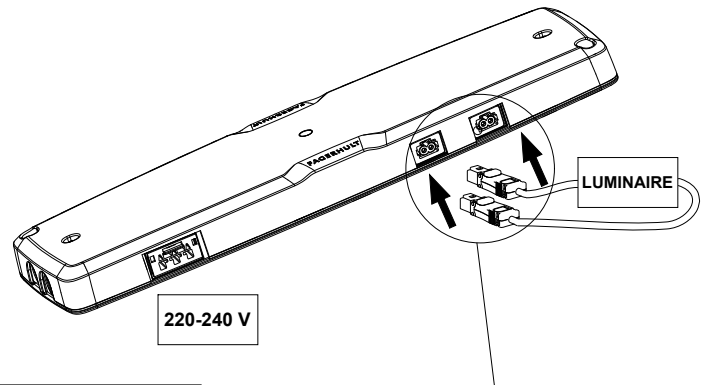
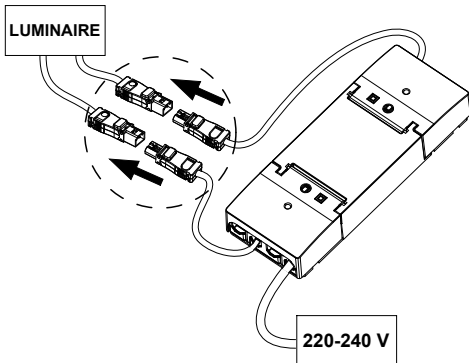
Manufactured by Fagerhult
For UK market importer Fagerhult UK
33-34 Dolben Street, London, SE1 0UQ

5438785 Utgåva/Edition 03

FAGERHULT SE - 566 80 Habo

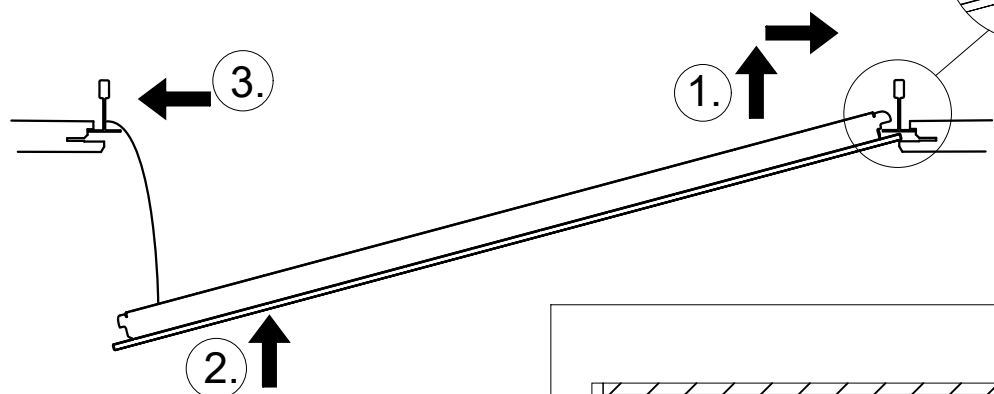


Multilume Slim HB Organic Response



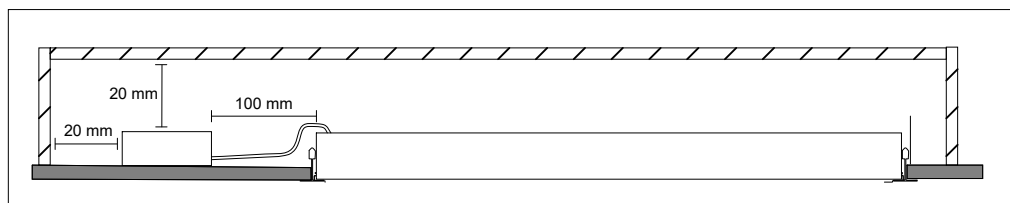
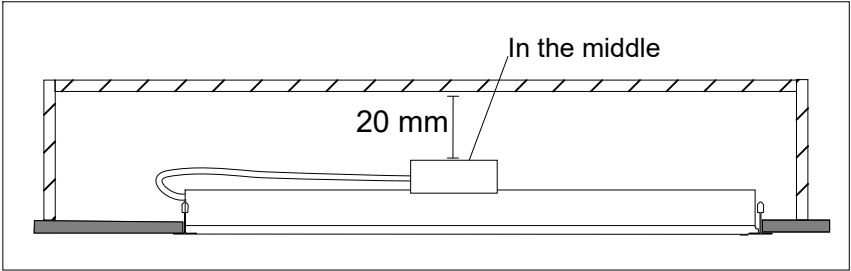
(S) Armaturdel **MÅSTE** anslutas innan nätspänning kopplas in!
(GB) The luminaire **MUST** be connected before plugging in the mains voltage!

DA-	}	(S) Grundläggande isolering mellan nät-och styrledning.
DA+		
⊕	}	(GB) Basic insulation between mains and control wiring.
⊖		
N		
Z		
L		



(S) Ljuskälla, drivdon och anslutningskabel ska enbart bytas ut av tillverkaren eller dess utsedda person.
(GB) The light source, control gear and external cable shall exclusively be replaced by the manufacturer or its designated person.

(S) Armaturen får ej täckas med isolering
(GB) Luminaire must not be covered with insulating material

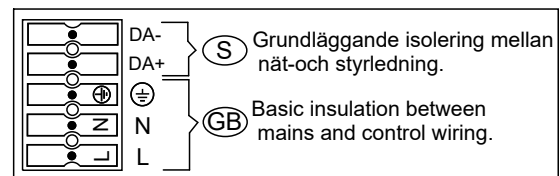
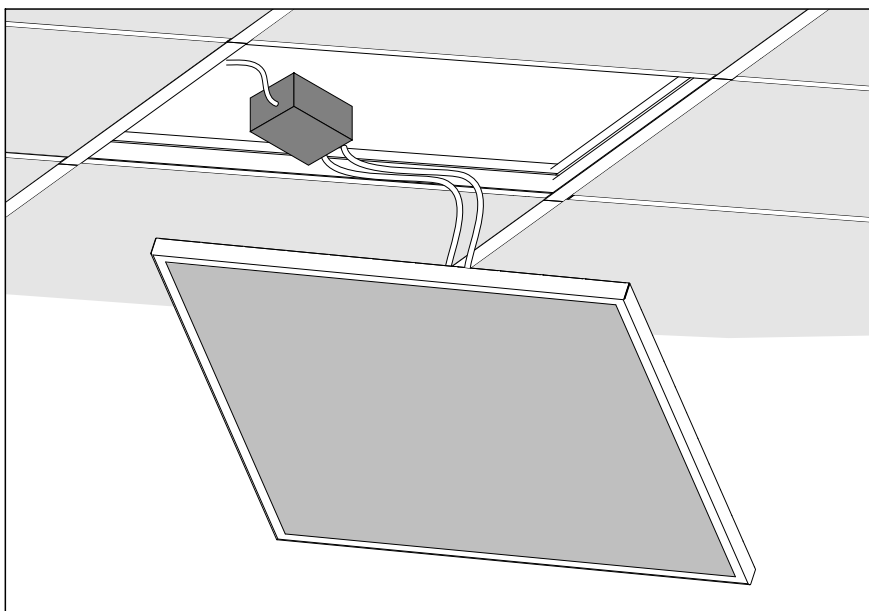
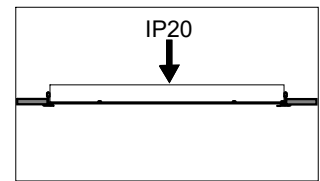
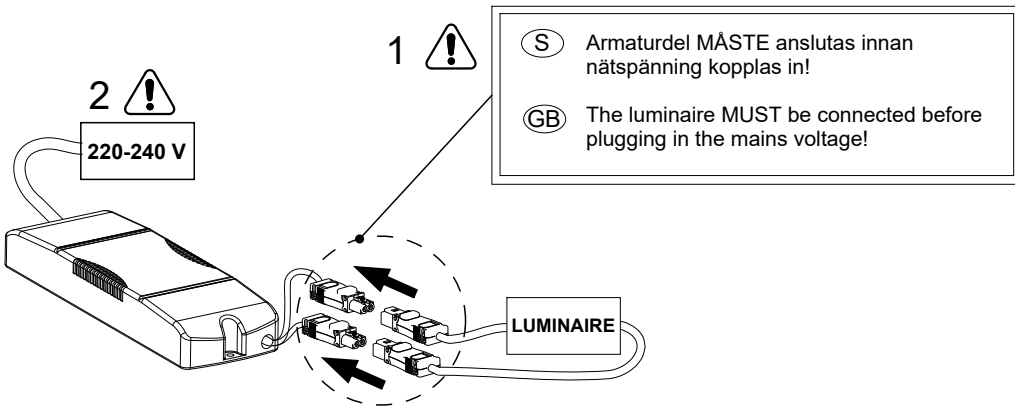
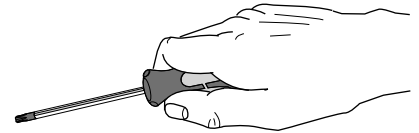


(S) Det är lämpligt att denna information överlämnas till användaren av anläggningen. **(GB)** It is appropriate that this information is passed on to the users of the installation.

Manufactured by Fagerhult
 For UK market importer Fagerhult UK
 33-34 Dolben Street, London, SE1 0UQ

FAGERHULT SE - 566 80 Habo

Multilume Slim TW VTB



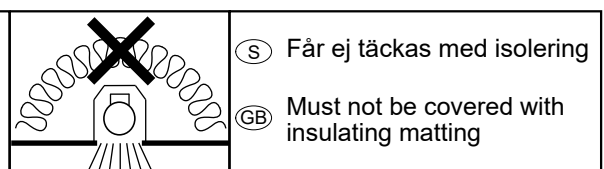
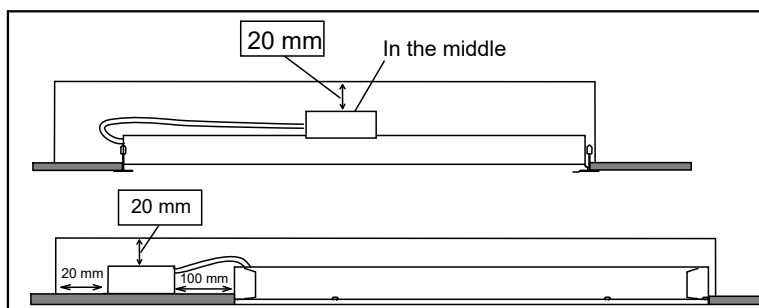
S Ljuskälla och drivdon ska enbart bytas ut av tillverkaren eller dess utsedd person.

GB The light source and control gear shall only be replaced by the manufacturer or its designated person.

S Om armaturens kabel skulle skadas skall den bytas av tillverkaren, eller av tillverkaren utsedd person.

GB If the cord of this luminaire is damaged, it shall exclusively be replaced by the manufacturer, or by the manufacturer designated person.

600X600



S För användning i ventilerade eller oventilerade utrymmen

GB For use in ventilated or unventilated spaces

S Infälld monteringslåda kan täckas med isolering

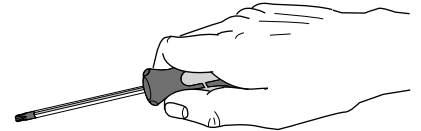
GB Recessed mounting box can be covered with insulating material

5442624 Utgåva/Edition 03

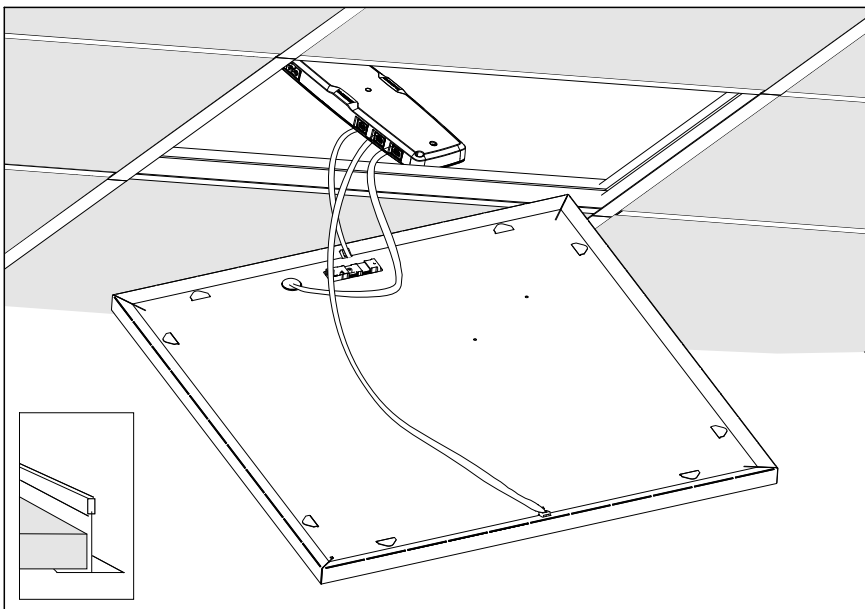
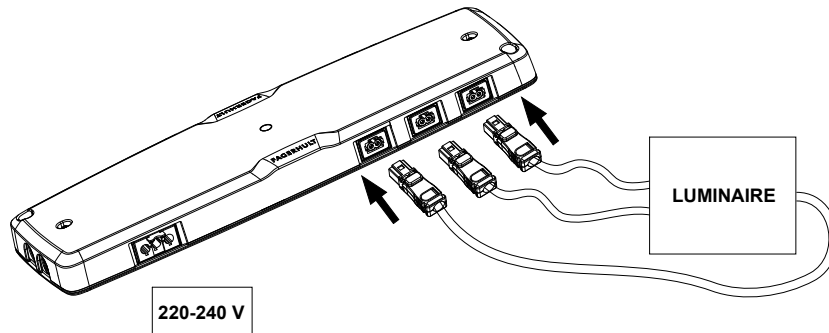
S Det är lämpligt att denna information överlämnas till användaren av anläggningen. **GB** It is appropriate that this information is passed on to the users of the installation.

Manufactured by Fagerhult Sweden.
For UK market importer Fagerhult UK
33-34 Dolben Street, London, SE1 0UQ

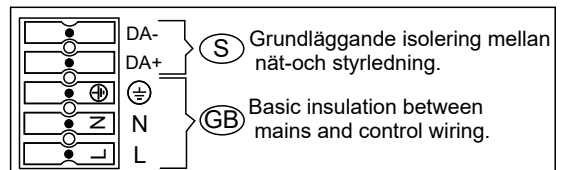
FAGERHULT SE - 566 80 Habo



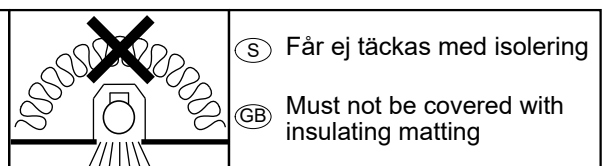
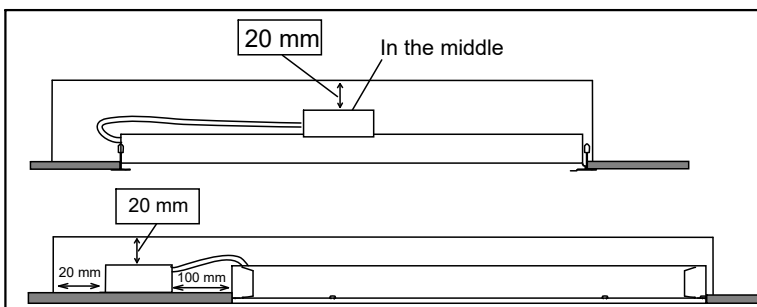
Multilume Slim TW & Organic Response VTB



- (S)** Armaturdel MÅSTE anslutas innan nätspänning kopplas in!
- (GB)** The luminaire MUST be connected before plugging in the mains voltage!
- (D)** Die Leuchteile MUSS vor dem Einstecken der Netzspannung angeschlossen werden!



- (S)** Ljuskälla, drivdon och anslutningskabel ska enbart bytas ut av tillverkaren eller dess utsedda person.
- (GB)** The light source, control gear and external cable shall exclusively be replaced by the manufacturer or its designated person.



- (S)** Infälld monteringslåda kan täckas med isolering
- (GB)** Recessed mounting box can be covered with insulating material

- (S)** För användning i ventilerade eller oventilerade utrymmen
- (GB)** For use in ventilated or unventilated spaces

(S) Det är lämpligt att denna information överlämnas till användaren av anläggningen.

(GB) It is appropriate that this information is passed on to the users of the installation.

Manufactured by Fagerhult Sweden.
For UK market importer Fagerhult UK
33-34 Dolben Street, London, SE1 OUG



Produkten innehåller elektronik som kan vara känslig för såväl elektrostatisk urladdning (ESD) som mekanisk påkänning. Direkt beröring (via hand eller verktyg) av åtkomliga kretskort typ LED-moduler skall undvikas. Gäller såväl vid installation som underhåll.



Produkter märkta med symbol

Ljuskällan ska endast bytas ut av tillverkaren eller dennes utsedda person.

Armaturer med separat driver

Vissa armaturer levereras för inkoppling till externt fristående LED-driftdon. Om annat driftdon än standard används måste det vara anpassat till armaturen, d.v.s. vara av rätt typ (konstant ström resp. konstant spänning) samt med passande elektriska parametrar.

Isolationsmätning

För att inte skada de elektroniska driftdonen eller annan känslig elektronik i armaturerna måste fas och nolla kopplas samman före isolationsmätning (**max 500V DC**).

Säkringsautomater och jordfelsbrytare

På grund av hög men kortvarig startström rekommenderas tröga säkringar (**MCB typ C**) resp. stötströmsäkra jordfelsbrytare. En ljusarmatur har en läckström om max 1 mA.

Ljusarmaturer för ljusreglering

Vid mycket långa ledningslängder eller stort antal armaturer kan förstärkare krävas. Digital teknik tillåter ledningslängder upp till 250 meter.

Grundläggande isolering mellan nät- och styrledare.

Styrspänningsledningarna får läggas tillsammans med nätanslutningskablarna om de är nätspänningsisolerade. Tillämpa gällande nationella bestämmelser om sådana finns. Styrspänningsledningarna för 1-10V är polaritetskänsliga (+/-) och måste vara rätt anslutna till samtliga driftdon.

Vid användning av s.k. faspulsteknik (reglering med återfjädrande tryckknapp) skall av funktionsskäl tillses att samtliga anslutna ljusarmaturer är försedda med DALI driftdon av samma fabrikat!

Felsökning

Inget ljus? Kontrollera matningsspänningen i armaturens anslutningsplint.

Spotlights med adapter för kontaktskena: kontrollera att adapterns fasväljare är i rätt läge samt att adaptern är korrekt fixerad mot skenan.

Enligt REACH-direktivet (EC 1907/2006) är vi skyldig att informera att denna produkt kan innehålla en låg koncentration av *Bly (Pb)* CAS 7439-92-1. Inga särskilda åtgärder behöver vidtas, halten av bly orsakar inte någon skada då den ingår i den kemiska sammansättningen i produkten och frigörs ej vid normal användning. Vänligen kontakta reach@fagerhult.se för mer information.

Det är lämpligt att denna information överlämnas till användaren av anläggningen.



The product is containing electronics which may be sensitive to electrostatic discharges (ESD) as well as mechanical stress. To avoid damages, any open circuit board like LED-modules should never be directly touched by hand or by a tool. This is valid both during installation and normal maintenance.



Products marked with this symbol

The light source shall only be replaced by the manufacturer or his designated person.

Products with an external driver

Some luminaires are for use with an external LED-driver. If any other driver than standard is intended to be used it must be adapted for the luminaire. It should be with corresponding functionality (constant current resp. constant voltage) and electrical parameters.

Insulation test

In order to avoid damaging the electronic ballast or other sensitive electronic devices, the phase and neutral must be connected together before any insulation test (max 500V DC).

Automatic circuit breakers (MCB) and Residual current device (RCD)

Due to the high peak connection current MCB:s type C is recommended. Peak-current-proof RCD:s adapted for electronics are recommended. Normally a luminaire has a leakage current of 1 mA.

Luminaires for dimming

An amplifier may be required for long cable lengths or a large number of luminaires. Digital technology permits cable lengths up to 250 metres.

Basic insulation between mains and control wiring.

Control voltage cables may be routed with mains cables if they are mains voltage insulated. National regulations should be adopted. Control voltage cables for 1-10V are polarised (+/-) and must be connected correctly to all luminaires.

If pulse switching via a momentary push button is used, the connected luminaires must due to functional reasons be equipped with DALI drivers of the same brand!

Troubleshooting

No light? Check the supply voltage. Measure the voltage at the terminal in the luminaire.

For spotlights with track adapter: please check the positioning of the phase selector and the fixation to the track system.

According to REACH (EC 1907/2006) we are obliged to inform you that this product may contain a low concentration of *Lead (Pb)* CAS 7439-92-1. Normal instructions for safe use applies, lead does not cause harm as it is incorporated in the chemical composition in the product and is not released in normal use. Please contact reach@fagerhult.se for more information.

It is appropriate to give this information to the user of the installation.