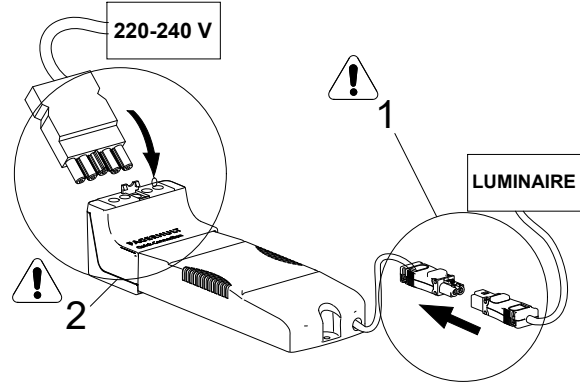
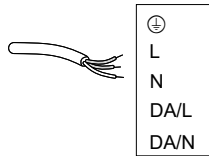
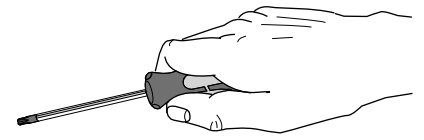


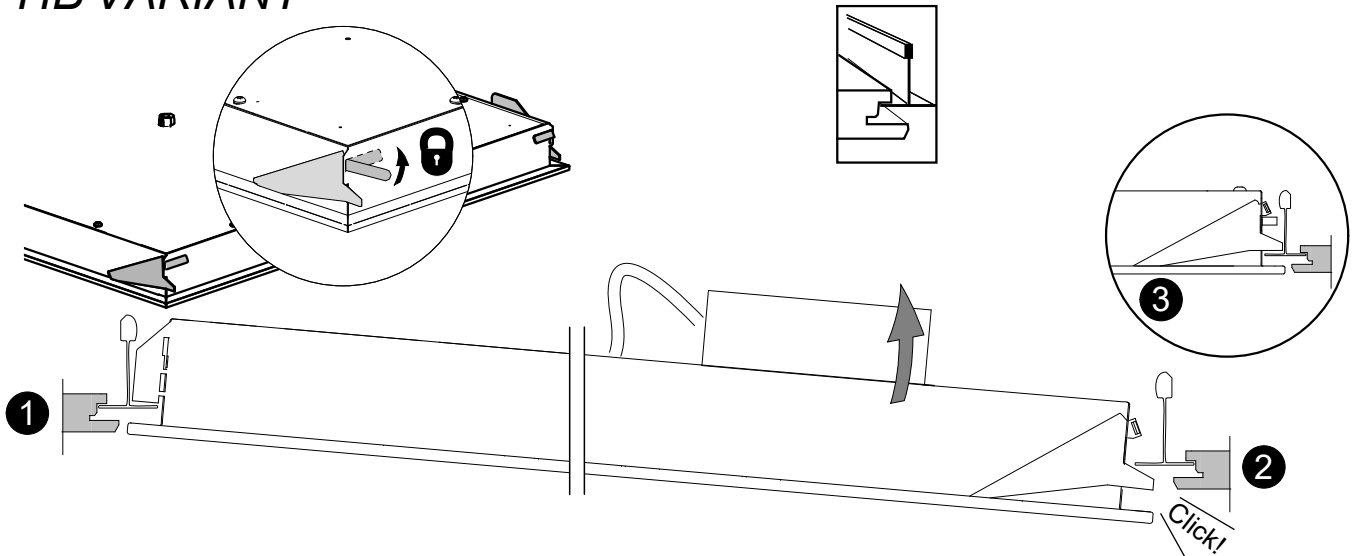
FAGERHULT

Multilume, Clarico

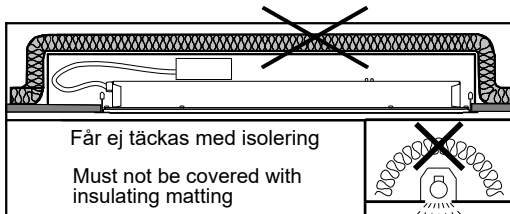
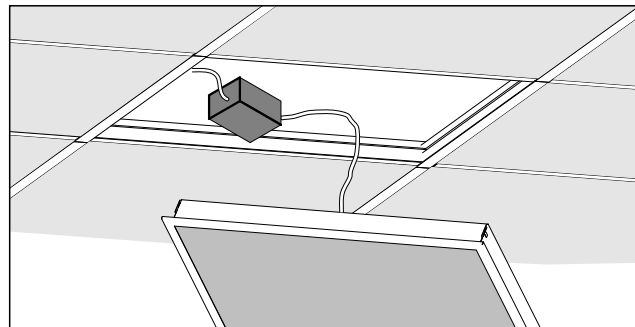
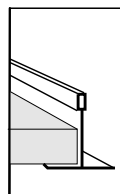
SE - 566 80 Habo



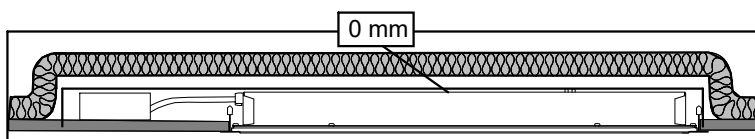
HB VARIANT



VTB VARIANT



- S** Ljuskälla, drivdon och anslutningskabel ska enbart bytas ut av tillverkaren eller dess utsedd person.
- GB** The light source, control gear and external cable shall exclusively be replaced by the manufacturer or its designated person.



Infällnadsutrymme får täckas med isolering
Box space can be covered with insulating matting

- S** Denna produkt kan innehålla en komponent med SVHC över 0,1 viktprocent, enligt Reach (EC 1907/2006). Besök ECHA:s SCIP-databas och använd artikelnumret som identifierare, eller kontakta reach@fagerhult.se.
- GB** This product may contain a component with SVHC above 0,1% w/w, according to Reach (EC 1907/2006). Visit ECHA's SCIP database with item number as identifier, or contact reach@fagerhult.se.

- GB** For use in ventilated or unventilated spaces
- S** För användning i ventilerade eller oventilerade utrymme

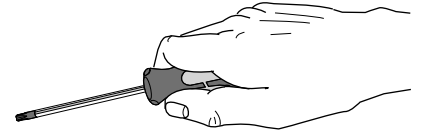
- S** Det är lämpligt att denna information överlämnas till användaren av anläggningen.
- GB** It is appropriate that this information is passed on to the users of the installation.

Manufactured by Fagerhult Sweden.
For UK market importer Fagerhult UK
33-34 Dolben Street, London, SE1 0UQ

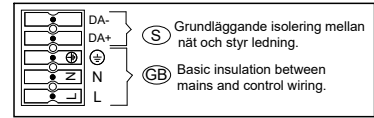
FAGERHULT

SE - 566 80 Habo

Multilume, Clarico Emergency

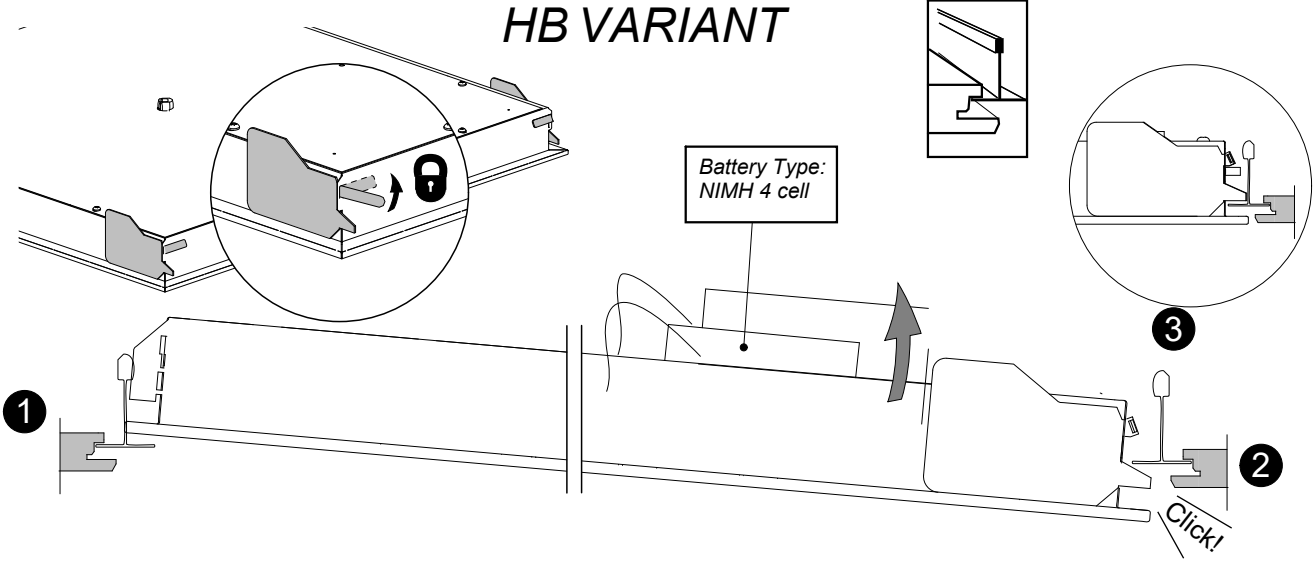


⚡ Bryt spänningen före installation och vid batteribyte
Disconnect luminaire before installation and replacing battery

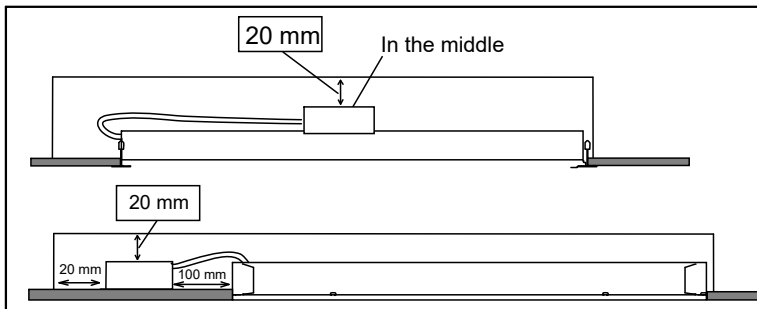
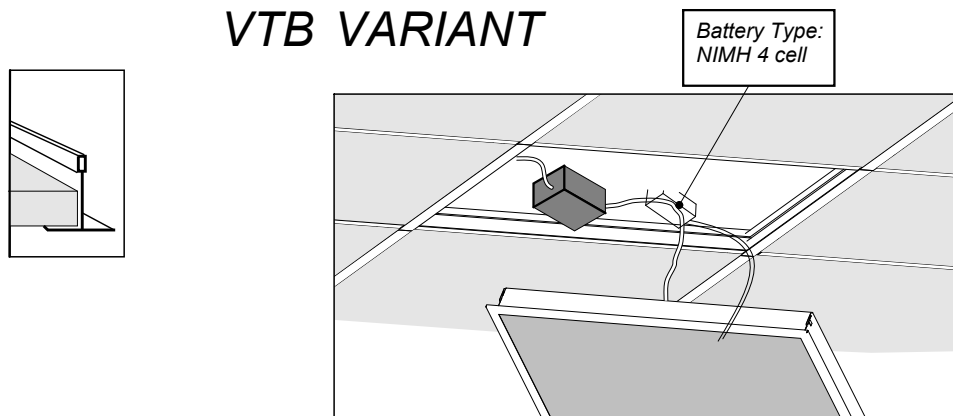


⚡ Ljuskällan ska enbart bytas ut av tillverkaren eller hans utsedda person.
The light source shall only be replaced by the manufacturer or his designated person.

HB VARIANT



VTB VARIANT



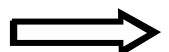
Ⓢ Om armaturens kabel skulle skadas skall den bytas av tillverkaren, eller av tillverkaren utsedd person.
ⓐ If the cord of this luminaire is damaged, it shall exclusively be replaced by the manufacturer, or by the manufacturer designated person.

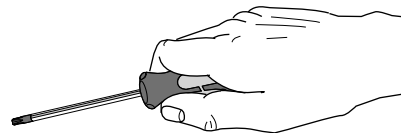
Ⓢ Får ej täckas med isolering
ⓐ Must not be covered with insulating matting

Ⓢ Det är lämpligt att denna information överlämnas till användaren av anläggningen.
ⓓ Diese Informationen sind für den Benutzer der Anlage vorgesehen.

ⓐ It is appropriate that this information is passed on to the users of the installation.
Ⓢ Näma ohjeet tulee säilyttää ja luovuttaa kiinteistön käyttäjälle.

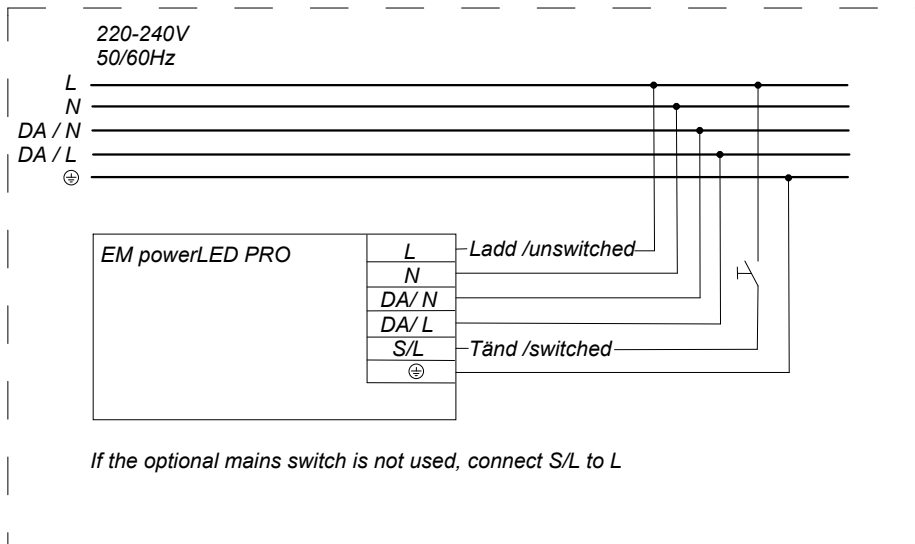
ⓐ For use in ventilated or unventilated spaces
Ⓢ För användning i ventilerade eller oventilerade utrymme





Multilume, Clarico Emergency

DALI



switchDIM

