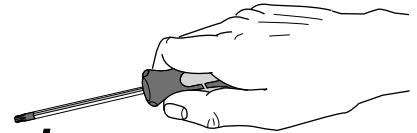
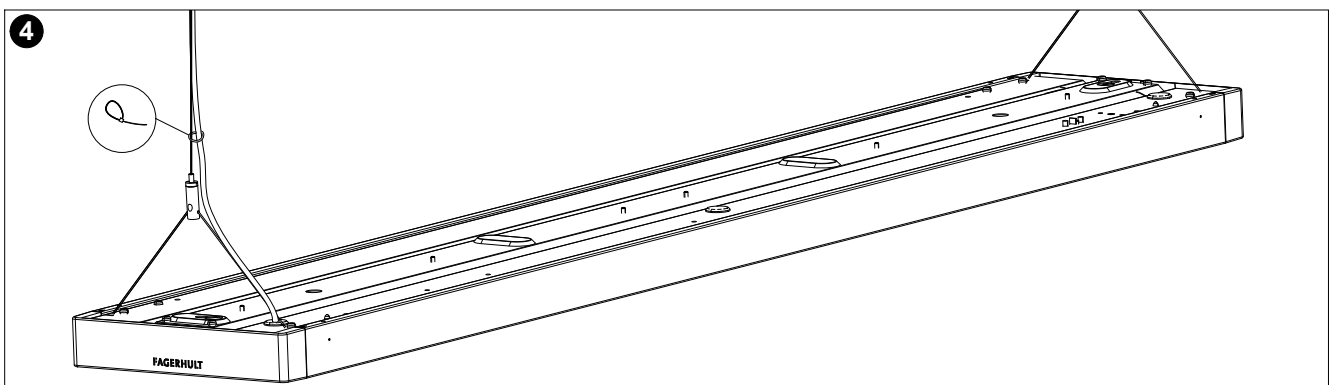
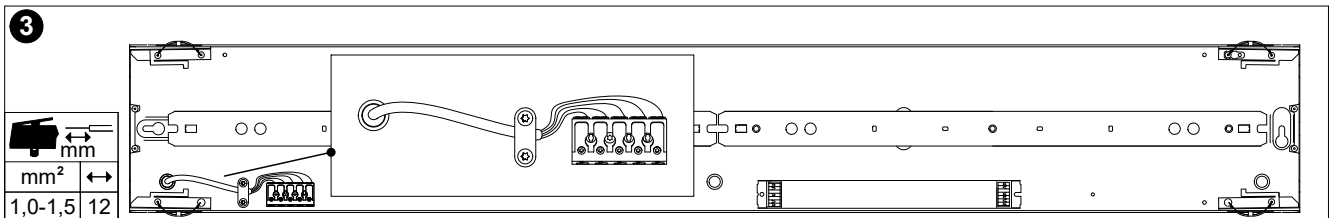
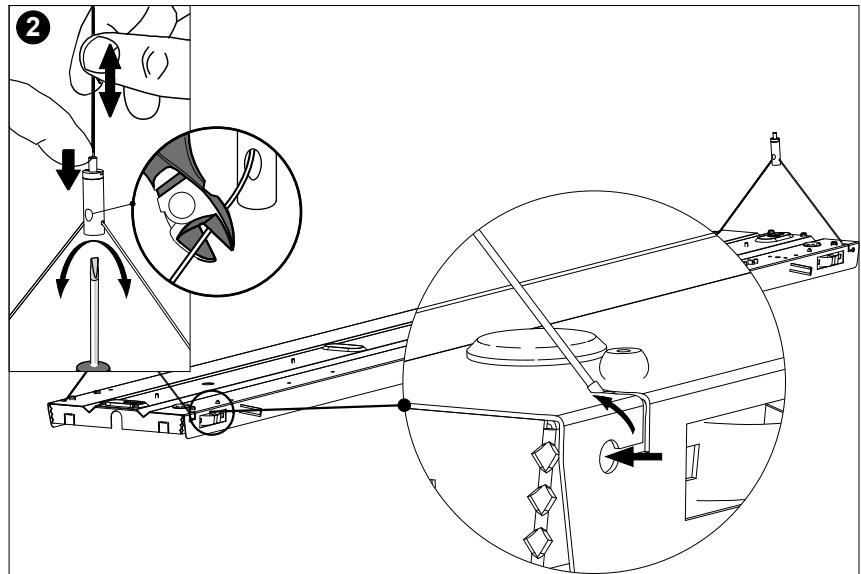
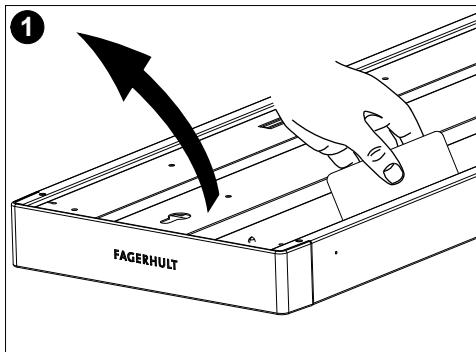
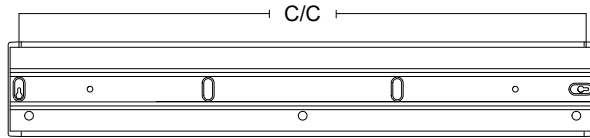


FAGERHULT SE - 566 80 Habo

Dwide Ceiling Wire Suspension

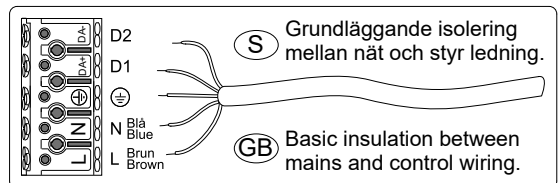


Model	C/C
D 1200	1200 mm
D 1200 Sensor	1230 mm
D 1500	1452 mm
D 1500 Sensor	1482 mm



5430470 Utgåva/Edition 02

STANDARD	DALI	1-10V DIM	PHASE-PULSE CONTROL



Ljuskälla och drivdon ska enbart bytas ut av tillverkaren eller dess utsedd person.
The light source and control gear shall only be replaced by the manufacturer or its designated person.

S Det är lämpligt att denna information överlämnas till användaren av anläggningen.

GB It is appropriate that this information is passed on to the users of the installation.

Manufactured by Fagerhult Sweden.
For UK market importer Fagerhult UK
33-34 Dolben Street, London, SE1 OUC