

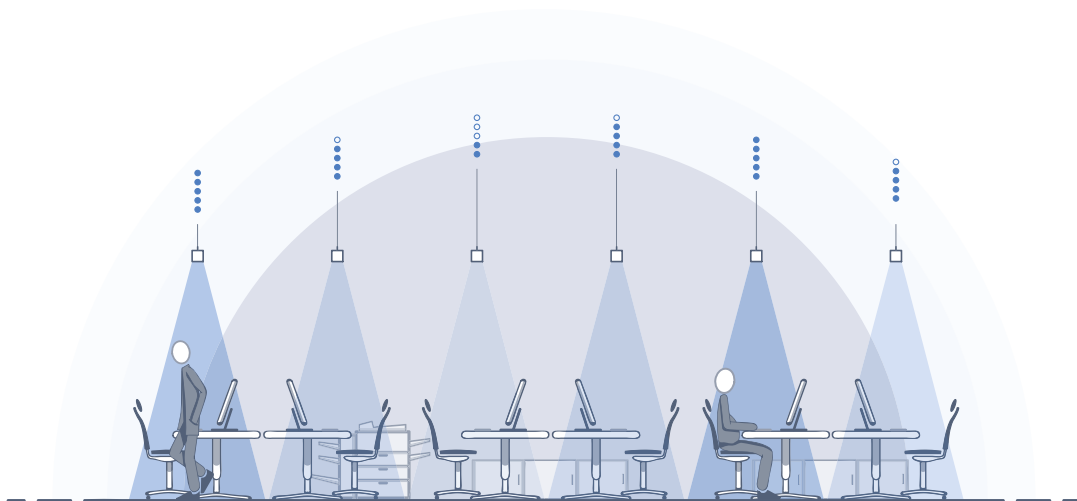
Organic **Response**

Organic **Response – Plug and play**

Organic Response er et trådløst styresystem, som er udviklet til arbejdspladser. Alle armaturer har deres egen sensor, som reagerer på bevægelse og dagslys. Hver sensor deler, modtager og sender oplysninger til armaturerne i nærheden, således at lyset forplanter sig i lokalet.

Da Organic Response er et trådløst system, kan det hurtigt installeres i rum, uden at medarbejderne skal afbryde arbejdet i den tid, installationen varer. Det eksisterende system opgraderes nemt til et avanceret lysstyringssystem ved at udskifte armaturerne med tilsvarende Organic Response-armaturer helt uden at trække nye ledninger. Da PIR-sensoren ikke registrerer bevægelser gennem vægge, er systemet også velegnet til steder, hvor lejerne på et senere tidspunkt bestemmer, hvordan planløsningen skal se ud, og hvordan lokalerne skal benyttes.

Så snart Organic Response-armaturerne er sluttet til strømforsyningen, aktiveres lysstyringssystemet med bevægelsesdetektering. Med en intuitiv app til din smartphone og en dongle kan du nemt tilpasse systemet til dine særlige behov. Du kan indstille slukketider, dæmpningstider og lysniveauer samt aktivere dagslysstyring. I systemet er der en række forudindstillede scenarier til forskellige anvendelser og energimål, f.eks. åbne kontormiljøer, lukkede kontorer, korridorer, lagerlokaler, grupperum og energibesparelse. Systemet idriftsættes hurtigt og nemt af brugeren.



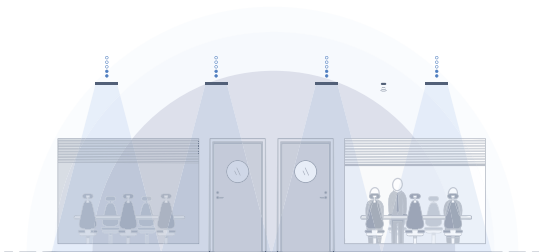
Organic **Response**

Organic Response er et plug and play-system, som er udviklet til arbejdspladser. Da hvert armatur er udstyret med sin egen sensor, har Organic Response-systemet en meget høj følsomhed. Sensorerne er integreret i armaturet, som bare skal tilsluttes til strømforsyningen, for at systemet fungerer. Lyset holdes slukket i områder, der ikke anvendes, uden at det påvirker den visuelle oplevelse.



Samme funktioner findes i den nedpendlede og indbyggede variant

Om du skal vælge en nedpendlet eller indbygget belysningsløsning, afhænger af dine personlige præferencer, anvendelsesområdet eller bygningens begrænsninger. Organic Response fås i begge varianter, og du kan frit mikse og matche løsninger i samme lokale.



Eksterne sensorer giver komplet dækning

I områder som eksempelvis korridorer er en ekstern Organic Response-sensor en perfekt løsning til optimering af hele arbejdspladsen. Sensoren er kompatibel med alle DALI-armaturer, hvad enten de er indbyggede, påbyggede eller downlights, og er velegnet til rum, der ikke tillader en integreret løsning.

App

Med appen til Organic Response og en dongle kan du foretage grundlæggende indstillinger som f.eks. indstilling af dæmpningsniveau, tid og dagslysstyring. En intuitiv grænseflade og kontekstuel hjælp gør det nemt selv at idriftsætte systemet.





BEVÆGELSESTYRING



DAGSLYSSTYRING



TRÅDLØS KOMMUNIKATION



MANUEL STYRING

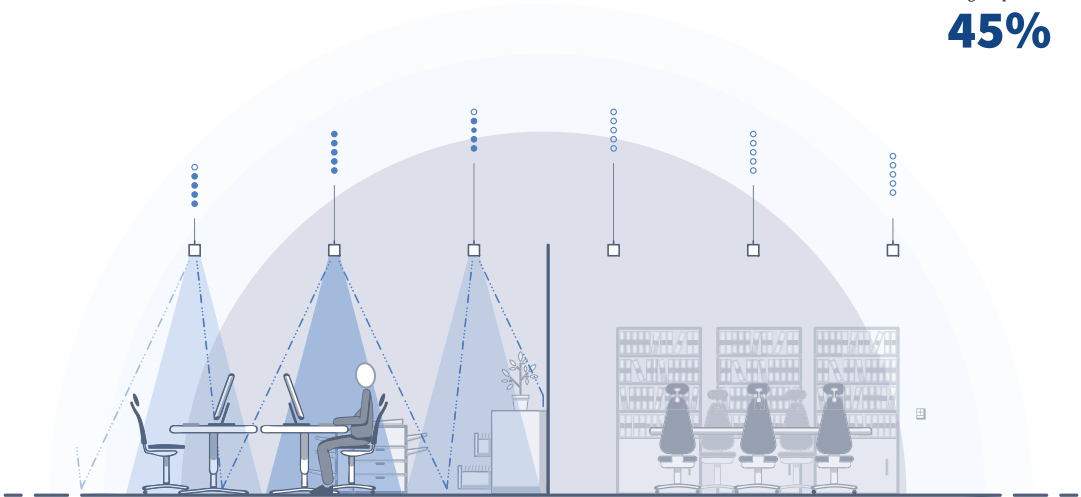


TRÅDLØS STYRING



Energibesparelse ≤

45%



Organic **Response**

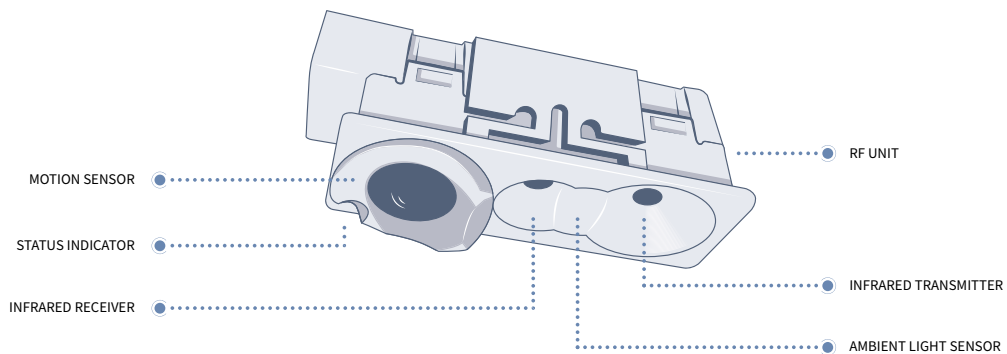
Arbejdslokaler renoveres og ombygges, og medarbejdernes arbejdspladser ændres ofte i takt med virksomhedens behov. Organic Response sørger for, at du får mest muligt ud af din investering takket være LED-armaturer med en levetid på omkring 20 år. Hvis du opstiller skillevægge eller ændrer planløsningen, omkonfigurerer systemet automatisk bevægelsesdetekteringen. Yderligere optimering kan nemt foretages med appen.

Fordele

- Hurtig og nem installation med plug and play-bevægelsesdetektering
- Nem idriftsættelse via appen og en dongle
- Hvert armatur reagerer både på dagslys og bevægelse, hvilket giver et præcist lysniveau, som forbedrer både komforten og energieffektiviteten
- Lysindstillinger optimeres til forskellige anvendelsesområder og energimål med et tryk på en knap
- Tilpasses automatisk til nye planløsninger
- Med eksterne sensorer dækker systemet hele arbejdspladsen
- Kan integreres med BMS

Tilbehør

IR dongle		86279
Sensor Node link kit		86286
Vægpanel 6 knapper		86284
Extern sensor indbygget	1m cable 86361	3.2m cable 86362
Extern sensor påbygning	1m cable 86363	3.2m cable 86364
Extern sensor rørmontering	1m cable 86365	3.2m cable 86366
Ethernet gateway kit		86285
Android-app		



Alle funktioner findes i samme sensor, uanset om den er integreret i armaturet eller ekstern, indbygget eller påbygget.



))) Detektering/Nærvær
● sensorenhed

FAGERHULT