

the **e** senses

e-Sense **Active**

FAGERHULT

Innehåll

e-Sense Active – funktioner och fördelar	3
Fjärrkontroller	4
Programmering med fjärrkontroll	5
Grundfunktioner	5
Manuell inställning	6
Inställning för dagsljusreglering	6
Inställning för offsetfunktion	7
Inställning av bright out	7
Inställning av funktioner för närvarodetektering	8
Inkoppling av nätspänning	8
Val av funktion	8
Inställning efter närvarodetektering	9
Princip för funktion vid närvaro	10
Fabriksinställningar	10
Kopplingsexempel	11–12
Sensorfunktion och begränsningar	13
Teknisk specifikation	14

e-Sense Active

Ett e-Sense Active system för ljusreglering består av en liten och kompakt sensor samt en kontrollenhet som är designad för montage i armaturer. e-Sense Active är ett enkelt system framtaget för ”plug and play” belysningslösningar i mestadels kontorsmiljöer. En pendlad armatur, en öppen kontorslösning med 10 armaturer eller t.ex. ett kontorsrum med 4 armaturer är perfekt att styra med Active. Active använder ett ”master –slav” styrning som är enkelt att installera, driftsätta och använda.

Funktioner och fördelar

- e-Sense Active är ett styrsystem baserat på DALI –protokollet för maximal komfort och energibesparing på upp till 75 %. Detta ger en möjlighet till snabb återbetalning på investeringen.
- e-Sense Active är ett ”plug and play” system som inte kräver att man är speciellt skolad i belysningsstyrning.
- e-Sense Active består av tre små specialsensorer i gemensam kapsling som ansluts till en kontrollenhet.
- Ljussensorn är anpassad till och känslig för synligt ljus, likt ett mänskligt öga. Det ger en möjlighet till automatisk energibesparing med dagsljusreglering utan obehagliga sidoeffekter för användaren.
- Närvarosensorn är mycket känslig för mänsklig rörelse och i kombination med en tidsfördröjning är den anpassad för optimal funktion i en kontorsmiljö.
- Manuell påverkan av belysningen kan enkelt ordnas med en eller fler återfjädrande tryckknappar eller dragströmbrytare. Funktion för tänd/släck och reglering. Samma funktioner finns även med fjärrkontroll (86415). På så sätt kan man alltid påverka ljuset till sitt önskemål.
- Som tillägg kan man enkelt programmera Active till ytterligare specialfunktioner, agerande efter spänningsbortfall, automatisk eller manuell tändning m.m. Använd IR-fjärrkontroll för programmering (86414).

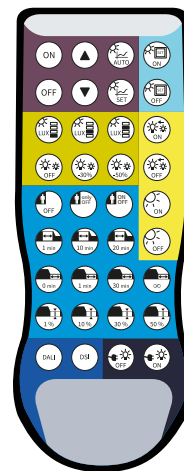
e-Sense Active

- Inbyggnad i armatur
- För upp till 10 DALI-enheter fördelat på 2 kanaler
- 2 st. DALI utgångskanaler med justerbar negativ offset från kanal 2 till kanal 1
- Dagsljussensor och rörelsedetektor
- Max installationshöjd 5 m
- Återfjädrande tryckknapp för tänd/släck och ljusreglering
- Kan styras med fjärrkontroll
- Individuell justering av parametrarna med IR-fjärrkontroll för programmering (86414).



IR-fjärrkontroll för programmering 86414

- Infraröd programmeringsenhet för e-Sense Active
- Parametrar som kan programmeras: ljusnivå, fördröjning, PIR., låg belysningsnivå, tändning och bör-värde för dagsljusstyrning



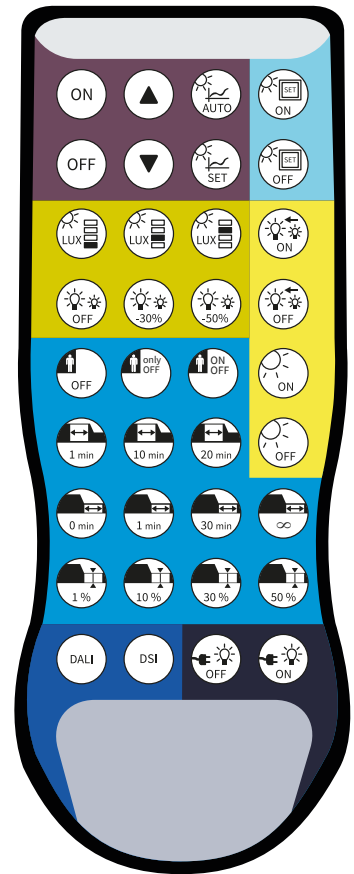
IR-fjärrkontroll 86415

- Tänd- och släckning (On/Off knappar)
- Manuell ljusreglering (Up/Down tryckknapp)
- Aktivering av automatisk dagsljusreglering
- Inställning av börvärde för dagsljusreglering (SET knapp)



Programmering med IR-fjärrkontroll 86414

Denna manual beskriver hur man programmerar de olika funktionerna för e-Sense Active. En viss grundinställning finns vid leverans, som enkelt kan ändras med programmeringsenheten. Följ manualen för de olika funktionerna. Ingen programmeringsparameter försvinner vid spänningsbortfall.



Grundfunktioner

Dessa funktioner finns även tillgängliga på IR-fjärrkontroll 86415.



Tänder ljuset



Gå till automatiskt inställd ljusnivå varierande efter infallande dagsljus.



Släcker ljuset.



Spara nuvärde som mål för dagsljusreglering.



Ökar ljusnivån.



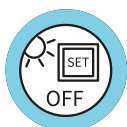
Minskar ljusnivån.

Manuell inställning

Manuell inställning av ljusnivå vid dagsljusreglering med återfjädrande tryckknapp eller dragdim på armaturen.



Aktiverar möjlighet att spara nuvarande ljusnivå som börvärde för dagsljusreglering. Dubbeltryck på återfjädrande tryckknapp eller dragdim på armaturen sparar ljusnivån.



Avaktiverar funktionen.

Inställning för dagsljusreglering

Inställt värde kommer att öka, eller minska armaturljuset beroende på hur mycket solljus påverkar rummet och ytan som sensorn är riktad mot.



Låg ljusnivå ca. 150 lux.



Medium ljusnivå ca. 300 lux.



Medelhög ljusnivå ca. 500 lux.
Standard för kontorsarbetsplats.

OBS!

Ovanstående lux-värden avser ungefärlig belysningsstyrka mätt på bordsytan under armaturen utan påverkan av annat ljus som t.ex. solljus eller ljus från annan armatur. Uppnås ej önskad belysningsstyrka bör denna ställas manuellt med "SET"-knappen.

Inställning för offsetfunktion

Offsetfunktionen används för att ställa in skillnaden i reglering mellan de två kanalerna. Kanal 1 påverkas i offsetfunktionen. Kanal 2 håller basljusnivån.



Offset värde 0 %.
Kanal 1 och 2 håller samma ljusnivå. Inget offsetvärde.



Offset värde -30 %.
De två kanalerna reglerar med en differens på -30%. Det betyder att kanal 1 kommer att lysa 30 % mer än kanal 2. Fullt ljus på båda kanalerna är beroende av inställning på Offset Mode.



Offset värde -50 %.
De två kanalerna reglerar med en differens på -50 %. Det betyder att kanal 1 kommer att lysa 50 % mer än kanal 2. Fullt ljus på båda kanalerna är beroende av inställning på Offset Mode.



Offset Mode samreglering.
De två kanalerna reglerar med den skillnad som är programmerad med Offset värdet. Men vid reglering till fullt ljus kommer båda kanalerna att reglera upp samtidigt.



Offset Mode fixerad.
De två kanalerna reglerar med den skillnad som är programmerad med Offset värdet. Och vid reglering till fullt ljus kommer båda kanalerna att bibehålla offset-skillnaden. Alltså kommer kanal 2 att stanna på ett lägre värde än fullt ljus.

Inställning av bright out

Inställd bright out kan användas att släcka ljuset helt vid aktiv dagsljusreglering. Om ljusnivån i rummet överstiger inställt värde med 150%, så kommer armaturen att släcka.



Aktiverad bright out.
Armaturljuset kommer att släcka om ljuset i rummet överstiger inställt värde med 150 %. Ljuset kommer att tändas igen när omgivningsljuset sjunker under 100 %.



Deaktiverad bright out.
Armaturljuset förblir på lågnivå.

Inställning av funktioner för närvarodetektering

Inställningar av PIR sensorns funktion. PIR betyder Passiv Infra Röd, och sensorn detekterar infraröd kroppsstrålning.



PIR deaktiverad.
Sensorn är helt avstängd, ingen funktion alls.



PIR Manuell funktion.
Ljuset måste tändas manuellt. En återfjädrande strömbrytare eller dragdim på armaturen behövs för att tända ljuset. Även IR fjärrkontroll 86415 kan användas.



PIR Autofunktion.
Ljuset tänds och släcks automatiskt. Frånslagstiden är 10 minuter efter sista närvaro, samt 10 minuter på lågnivå innan släck.

Inkoppling av nätspänning



ON.
Ljuset tänds vid tillslag av nätspänning.



OFF.
Ljuset tänds inte efter tillslag av nätspänning.

Val av kommunikation



DALI.
DALI kommunikation är aktivt.



DSI.
DSI kommunikation är aktivt. Används ej.

Inställningar efter närvarodetektering

Tidsinställningar och ljusnivåer.



Frånslagsfördröjning 1 min.

En minut efter sista närvarodetektering kommer armaturljuset att reglera ner till lågnivå, eller släcka helt.



Frånslagsfördröjning 10 min.

10 minuter efter sista närvarodetektering kommer armaturljuset att reglera ner till lågnivå, eller släcka helt.



Frånslagsfördröjning 1 min.

20 minuter efter sista närvarodetektering kommer armaturljuset att reglera ner till lågnivå, eller släcka helt.



Frånslagsfördröjning 0 min.

Efter sista närvarodetektering, och den tid som är inställd enligt ovan, kommer armaturljuset direkt att reglera ner och släcka helt.



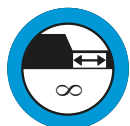
Tidsinställning för lågljusnivå 1 min.

Armaturljuset kommer att vara på lågljusnivån 1 min innan släck.



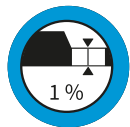
Tidsinställning för lågljusnivå 30 min.

Armaturljuset kommer att vara på lågljusnivån 30 min innan släck.



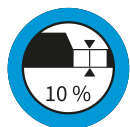
Tidsinställning för lågljusnivå släck deaktiverat.

Armaturljuset kommer att förbli på lågljusnivån utan att släckas. Släckning kan ske med bortkoppling av nätspänning.



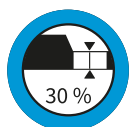
Lågljusnivå 1 %.

Ljuset kommer att reglera ner till 1 % efter att frånslagsfördröjningens tid har räknat ut.



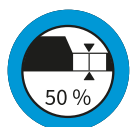
Lågljusnivå 10 %.

Ljuset kommer att reglera ner till 10 % efter att frånslagsfördröjningens tid har räknat ut.



Lågljusnivå 30 %.

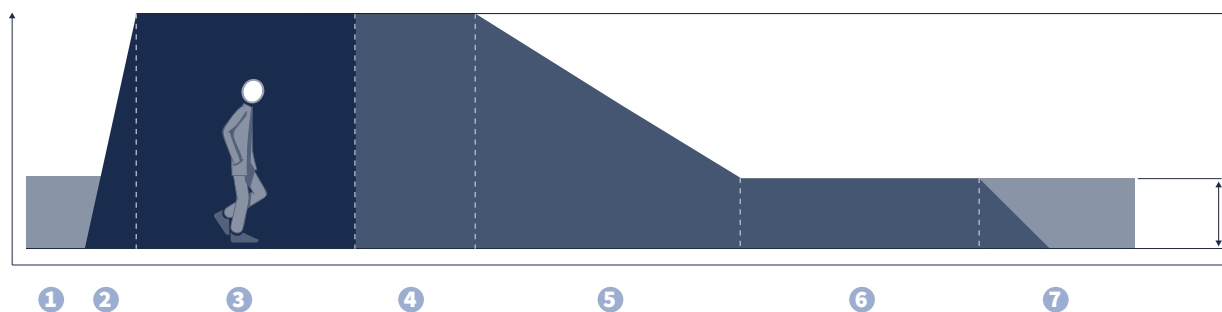
Ljuset kommer att reglera ner till 30 % efter att frånslagsfördröjningens tid har räknat ut.



Lågljusnivå 50 %.

Ljuset kommer att reglera ner till 50 % efter att frånslagsfördröjningens tid har räknat ut.

Princip för funktion vid närvaro



- 1 Ljuset släckt eller på lågnivå
- 2 Ljuset reglerar automatiskt upp till inställd dagsljusnivå eller efter manuell tändning
- 3 Närvaro
- 4 Inställd tid efter sista närvaro
- 5 Reglering ner till lågnivå
- 6 Inställd lågnivå
- 7 Släck eller fast lågnivå beroende på programmering

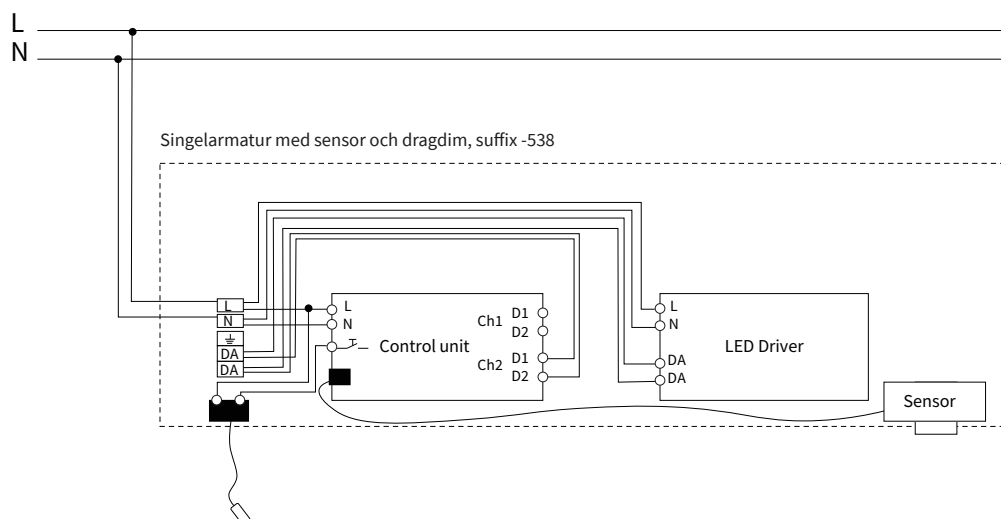
Fabriksinställningar

Ljusnivå vid spänning	70 %
Frånslagsfördröjning	10 min.
Tid lågnivå	10 min.
Lågnivå ljus	20 %
PIR sensor	Aktiv
Dagsljusreglering	Aktiv
Tillslag spänning	ON
Manuell inställning av dagsljusnivå	Deaktiverad
Dagsljusstyrningsnivå	Medelhög ljusnivå ca 500 lux
DALI eller DSI	DALI
Offset Mode vid full ljus	Samreglering kanal 1 & 2
Offset %	-30 %
Bright Out	Deaktiverad

Kopplingsexempel

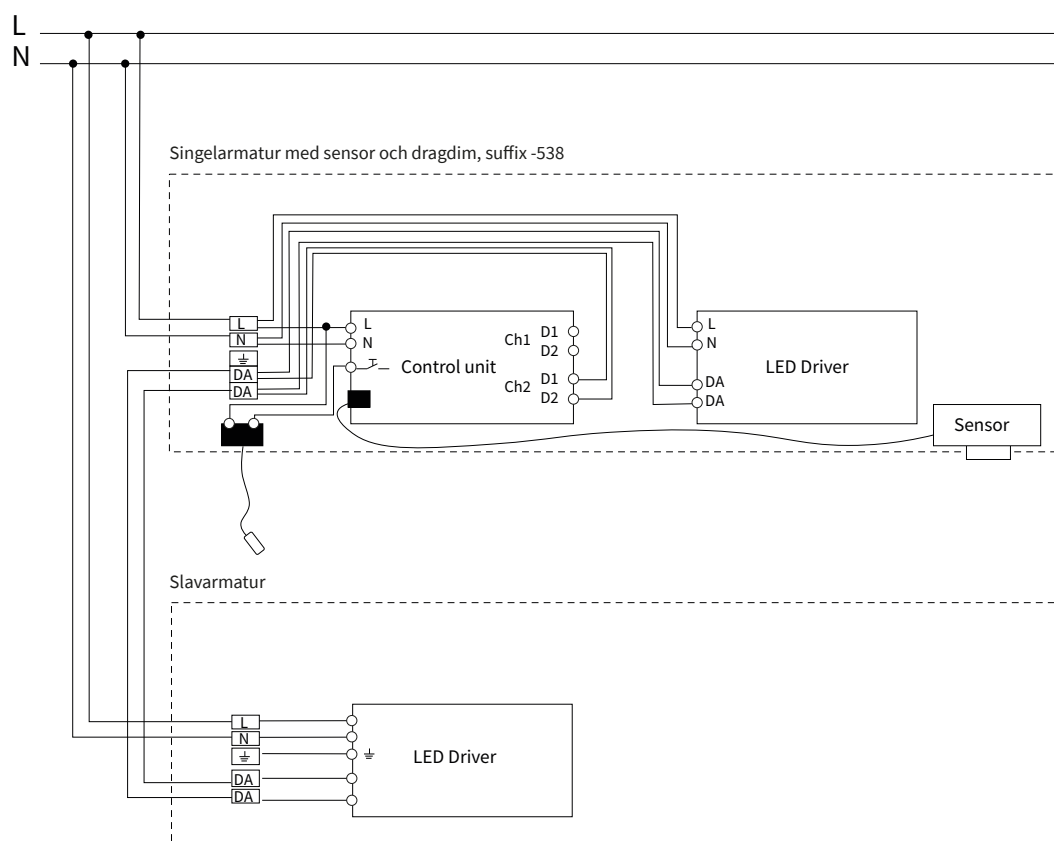
e-Sense Active singelarmatur med dragdim

En pendlad lösning med närvarodetektering, dagsljusreglering och manuell reglering. Ytterligare armaturer kan anslutas.



e-Sense Active singelarmatur med dragdim och anslutning till slavarmatur

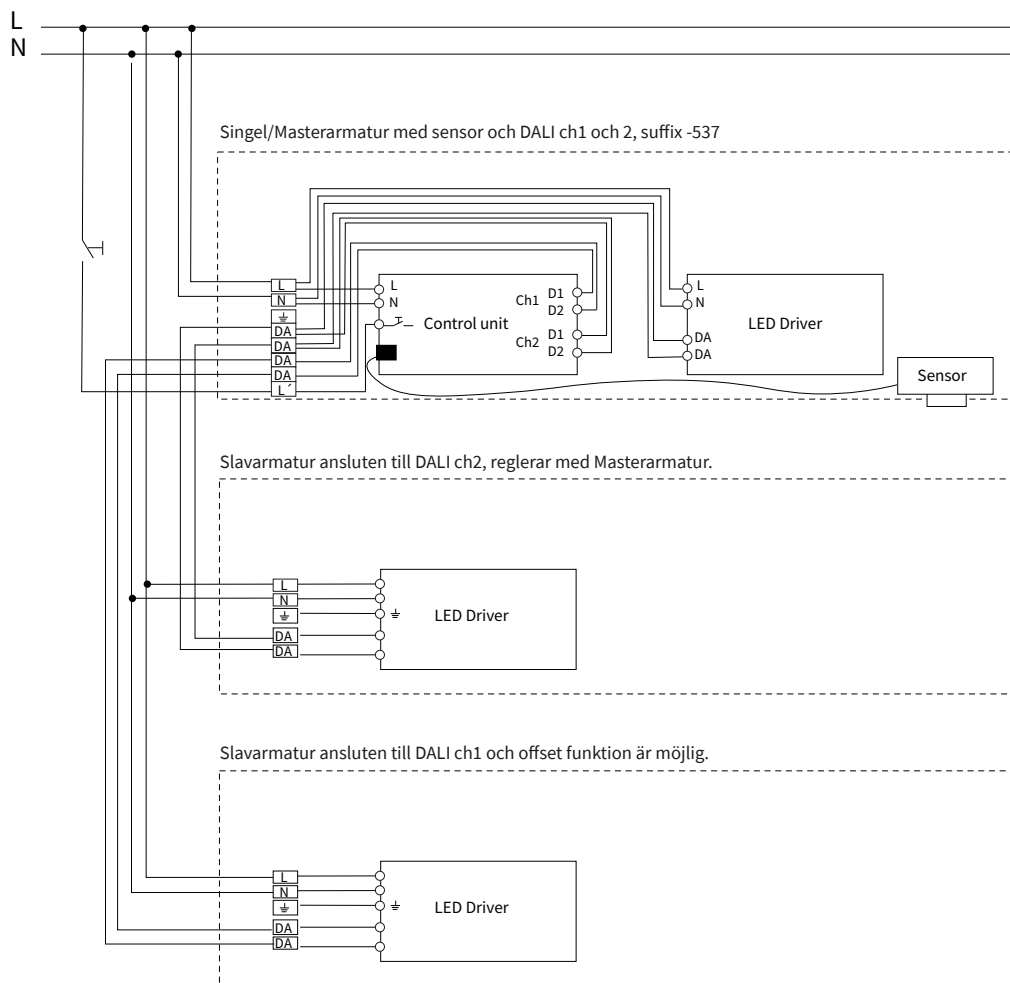
En pendlad lösning med närvarodetektering, dagsljusreglering och manuell reglering. Ytterligare en armatur ansluten.



Kopplingsexempel

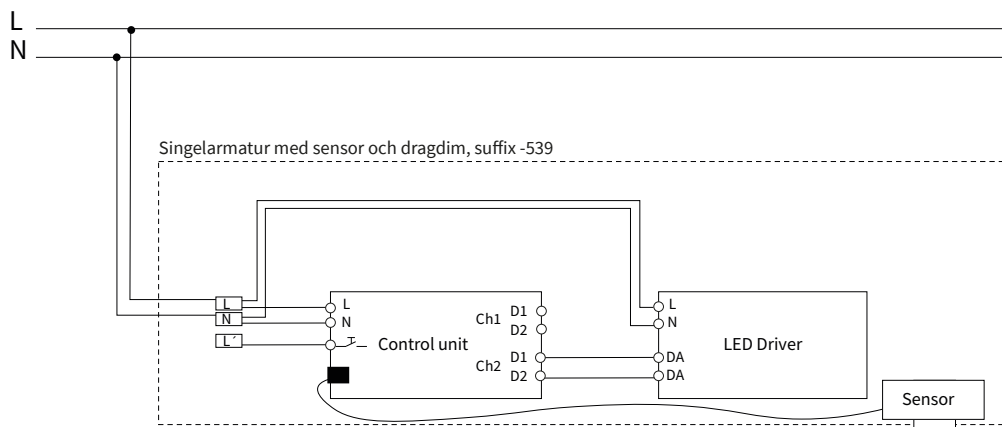
e-Sense Active singel/masterarmatur med extern impulstryckknapp för reglering och slavarmaturer.

En pendlad armaturlösning med närvarodetektering, dagsljusreglering och manuell kontroll via extern tryckknapp. Slavarmaturer är anslutna, varav en med offsetreglering.



e-Sense Active singelarmatur

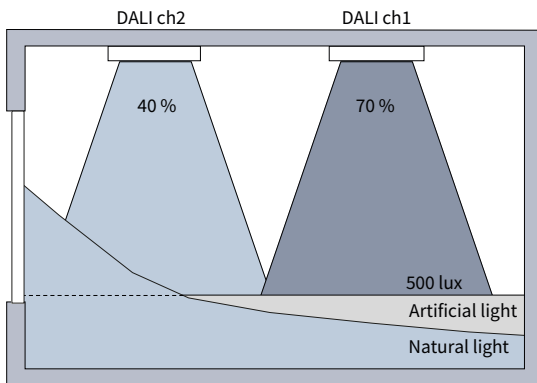
En pendlad lösning med närvarodetektering och dagsljusreglering.



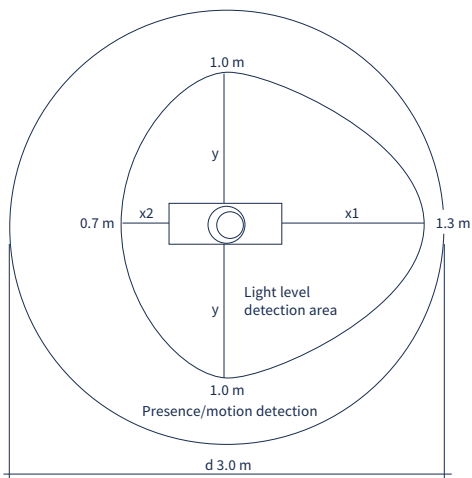
Sensorfunktion och begränsningar

e-Sense Active sensor detekterar närvaro och läser reflekterat ljus för dagsljusreglering.

PIR sensorn detekterar rörelse, och startar nedräkning av fördröjningstiden efter sista detekterad rörelse. Någon rörelse för avslutad tid återställer nedräkningen. Luxsensorn läser reflekterat ljus och ökar eller minskar armaturljuset för att bibehålla samma jämna luxnivå som är inställd, vilket sparar energi. Denna funktion kan även användas för att få jämt ljus på en yta i ett rum med flera armaturer (offset-funktionen).



Exempel på ett rum med -30% offset aktiv. Kanal 1 är ljusare och armaturen längre från fönster än kanal 2. Detta ger en jämn ljusfördelning i hela rummet.



Exempel på ljus- och närvarodetektering vid en höjd på 1,7 m.

h^*	x_1	x_2	x_3	x_4
1.7 m	1.3 m	0.7 m	1.0 m	3.0 m
2.0 m	1.6 m	0.8 m	1.2 m	3.6 m
2.3 m	1.8 m	0.9 m	1.3 m	4.1 m
2.5 m	2.0 m	1.0 m	1.4 m	4.5 m
2.7 m	2.1 m	1.1 m	1.6 m	4.9 m
3.0 m	2.3 m	1.2 m	1.7 m	5.4 m
3.5 m	2.7 m	1.4 m	2.0 m	6.3 m
4.0 m	3.1 m	1.6 m	2.3 m	7.2 m

Den rekommenderade maxtakhöjd för kontorsapplikation är 3 m och för korridor till exempel 4 m (sensorn detekterar bra även vid 5 m).

Upp till 2 m monteringshöjd detekteras närvaro och över 2 m detekteras rörelse.

Teknisk specifikation

Rated supply voltage	220 – 240 V
Mains frequency	50 / 60 Hz
Power	2 W
Stand-by power	0.5 W
Momentary-action switch input for dimming single	
Digital control line	DSI/DALI 2
Control output (devices)	10
Max. output cable length at 1.5 mm ²	100 m
Operating temperature	0 ... +60 °C
Storage temperature	-25 ... +70 °C
Type of protection	IP20
Max. casing temperature tc	75 °C

e-Sense **Active**

Fagerhult utvecklar, tillverkar och marknadsför professionella belysningsystem för publika miljöer. Vår verksamhet bedrivs med ständigt fokus på design, funktion, flexibilitet och energibesparande lösningar.

Fagerhult är en del av Fagerhultgruppen, en av Europas ledande belysningskoncerner med verksamhet i fler än 15 länder. AB Fagerhult är noterat på Nasdaq OMX Nordiska Börs i Stockholm.

HEAD OFFICE SWEDEN
Fagerhults Belysning AB
SE-566 80 Habo, Sweden
Tel +46 36 10 85 00
Fax +46 36 10 86 99
www.fagerhult.se