

TUOTEUUTISET 2020

FAGERHULT

Laatikkoajattelua

Notor 36 -valaisimessa on integroitu ja optimoitu liitännälaite, jonka korkeus on vain 11 mm. Tämä pelkistetty ratkaisu helpottaa pitkien valaisinlinjojen suunnittelemista ja asentamista. Hanka-
laa ja tilaa vievää tekniikkaa ei enää tarvita.

Yhdistä napsauttamalla!

Jokainen Notor 36 asennetaan modulaarisesti yhteen innovatiivisen asennusjärjestelmämme avulla. Valaisimet napsautetaan kiinni toisiinsa yhdellä ranneliikkeellä, joten aikaa ei kulu valaisimien yhdistämiseen johdoilla.



NOTOR 36

Pelkistettyä valaistumukavuutta.

Loputtomasti mahdollisuuksia.

Notor 36 on neliömäinen valaisin, joka edustaa skandinaavista tyyliä. Pienen kokonsa (vain 36x36 mm) ansiosta se sulautuu hyvin tilaan ja mahdollistaa symmetrian ja ilmeikkyyden luomisen. Se on itsestään selvä valinta silloin, kun haluat korostaa valoa ja arkkitehtuuria.

Notor 36 modulaarisen ja luovan malliston avulla voi suunnitella vapaasti esim. pitkiä saumattomasti valaisevia linjoja sekä erilaisia muotoja. Luo vapaasti T-, X- ja L-liitosten sekä katto- ja seinämoduulien avulla.

Tinkimätöntä valaistumukavuutta

Kaksi häikäisysojasta mahdollistavat erilaisia ilmeitä. Opal suojaa häikäisyltä tasapainoisesti tuottaen hienostuneen ja tasaisesti valaisevan pinnan. Erittäin tehokas Beta Opti Nano varmistaa optimaalisen valaistumukavuuden aiheuttamatta monikerroksisia varjoja.

Installation Ceiling / Pendant / Recessed	< 5600 lm, CRI 80, SDCM 3,	1200/2400	36
Finish White / Black / Anodised Silver	3000/4000 K, L100 50.000 h		☐] ☒

--	--	--	--



PLEIAD SQUARE

Tehokas downlight, jonka valotekniset ominaisuudet ovat erittäin hyvät. Useita valovirta-, heijastin- ja valonjakovaihtoehtoja. Saatavana myös Tunable White.

i < 3500 lm, CRI 80/90, SDCM 3, 3000/4000 K, L100 100.000 h



MULTILUME SOFT

Upotettava kattovalaisin. Opaali jää näkyviin kattopinnan alapuolelle ja luo ympäröivää valoa kattoon.

i < 5600 lm, CRI 80, SDCM 3, 3000/4000 K, L100 50.000 h



NOVE

Kattoon tai seinään asennettava sisustusvalaisin. Kolme kokovaihtoehtoa. Soveltuu esim. sisäänkäynteihin ja portaikkoihin. Kattovalaisin, valkoinen tai värillinen koristerengas.

i > 4200 lm, CRI 80, SDCM 3, 3000/4000 K, L90 50.000 h



AQUA

Seinään kiinnitettävä valaisin esimerkiksi saniteettitilojen peilivalaistukseen. Sopii hyvin myös pukuhuoneisiin ja käytäville.

i 1500 lm, CRI 80, SDCM 3, 3000/4000 K, L90 50.000 h



600 x 600 LISÄTARVIKKEET

Lisää upotettaviin kattovalaisimiin haluamasi säväys koristetarvikkeitemme avulla. Valittavana on rasteriruutuja, koristelevyjä ja kehyksiä erilaisilla väri vaihtoehdoilla.

Kahvilat & ravintolat

Ravintolassa nautitaan muustakin kuin kahvista tai tapaslautasesta, sillä niitä saa kotonakin. Ravintolaan tai kahvilaan menään paikan tarjoaman kokonaiselämyksen vuoksi. Kyse voi olla odotetusta hetkestä ystävien kanssa tai juhlasta, joka halutaan jakaa muiden kanssa. Jollekin se voi olla paikka, jossa voi tehdä töitä rauhassa, ja toiselle taas paikka, jossa työt eivät tule mieleenkään.

Oikean kokemuksen tarjoaminen lähtee asiakkaan tuntemisesta. Trendit tulevat ja menevät, ja asiakkaat hakeutuvat sosiaalisen elämän pariin – baareihin, kahviloihin ja ravintoloihin – usein jonkin muun kuin viinilasillisen tai smoothien takia. Tässä tulee kuvaan mukaan tilanteita ja tunnelmia

luova valaistus. Ja Fagerhult. 75 vuoden kokemus alalta on tuonut meille paljon tietoa ihmisistä ja valosta. Tuotteemme auttavat luomaan ikimuistoisia hetkiä asiakkaittesi koettavaksi ja jaettavaksi.

Valaistuksen ja valaisinten käyttäminen osana sisustusta on tehokas tapa parantaa brändikokemusta. Valaistus osaltaan luo ravintolan tunnelmaa. Se määrittää monin tavoin myös asiakkaiden odotuksia ja sitä, miten he lopulta käyntinsä kokivat. Nykyään on myös tapana antaa arvioita ja suosituksia sosiaalisessa mediassa tulevien kuluttajapolvien luettavaksi. Silloin kannattaa huomioida Instagram-ystävällinen valaistus aidosti toimivan materiaalin mahdollistamiseksi.



ComboLINE

< 500 lm, CRI 90, SDCM 3,
2700/3000 K, L80 70.000 h

Joustava ja monipuolinen valaisinjärjestelmä, joka muuttaa helposti tilojen ulkonäköä ja ilmettä. Kaikki muutamalla napsautuksella. Seinä-, katto- ja ripustusasenteeseen profiiliin napsautetaan kiinni kohdevalaisimet ja/tai lineaarinen valaisin.



Zkye

< 1900 lm, CRI 90, SDCM 3,
2700/3000/4000 K, L90 100.000 h

Luo moderneja ja erottuvia ilmeitä tilaan Fagerhultin uuden Zkye-kohdevalosarjan avulla. Jokaiseen tilaan löytyy oikea ratkaisu, sillä valaisimet voi asentaa esimerkiksi kosketinkis-koihin, suoraan seinään tai ripustaa.



Stelo 75

< 800 lm, CRI 90, SDCM 3,
2700/3000 K, L90 100.000 h

Stelo 75 on pieni ja laadukas upotettava downlight tiloihin, jotka kaipaavat tunnelmanluojaa. Saatavilla musta tai valkoinen kehys, pyöreä tai neliön muotoinen.



Hood & Hood Mini

Hood Mini on monitoiminen valaisin. Se on dekoratiivinen valaisin, se rajaa tilaympäristöä, toimii akustisena elementtinä ja tietenkin valonlähteenä.

ateljé Lyktan



Venus 3D

Valaisimet voidaan upottaa, asentaa pintaan tai ripustaa. Asennukset voidaan tehdä kokonaan ilman työkaluja. Venus 3D on saatavana usealla eri valonjaolla.

LED LINEAR™
lighting solutions

Kestävä kehitys



Vuodesta 2019 Fagerhult valmistaa vain LED-valaisimia



Lähes kaikissa valaisimissa on CLO-toiminto (Constant Light Output)



Uudet huippuluokan valodiodit ovat suorituskykyisempiä ja energiatehokkaampia

Kestävä kehitys merkitsee meille tasapainoa ja kauaskatseisuutta niin tuotannossa, investoinneissa, sosiaalisissa vaikutuksissa kuin teknisissä innovaatioissakin. Yrityksemme ympäristövaikutukset ovat meille hyvin konkreettinen asia, sillä tehtaamme sijaitsee Fagerhultin kylässä luonnonsuojelualueen välittömässä läheisyydessä. Sen myötä aineiden kiertokulku on vahvasti mukana kehitys- ja valmistusprosesseissamme ja materiaalit käytetään ja kierrätetään meillä hyvin tarkasti.

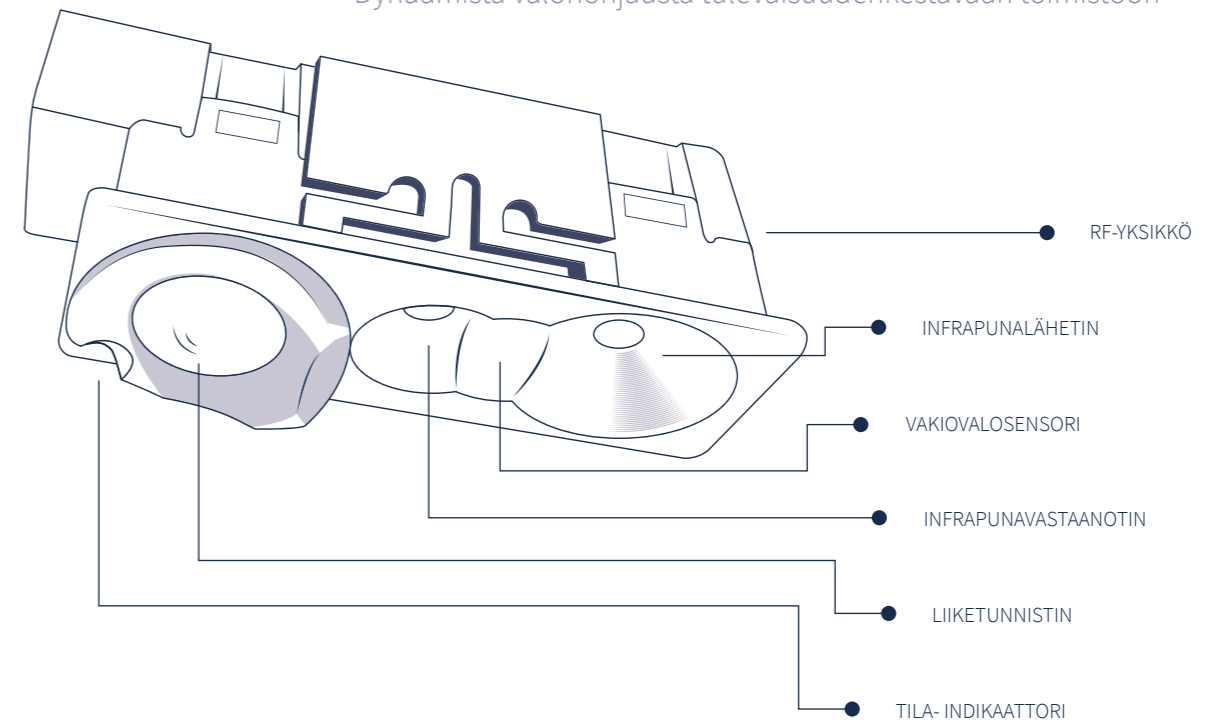
Vuodesta 2019 alkaen Fagerhult tuottaa vain LED-valonlähteillä toimivia valaisimia. LED on valonlähteenä jopa 90 % tehokkaampi kuin aiemmat vaihtoehdot, ja tämä merkitsee suoraan parempaa energiankäyttöä sekä kestävän kehityksen että kuluttamisen

kannalta. Koska myös käyttämämme LED-piirikortit valmistetaan pääosin itse, myös tuotantoketjumme on hyvin tehokas.

Uudet huippuluokan valodiodit jatkavat tätä kehitysmallia, sillä niiden suorituskyky ja energiatehokkuus ovat jälleen muita paremmat – ne tarjoavat jopa 15 % enemmän tehoa kuin tavalliset LED-diodit. Uudet huippuluokan valodiodit tulevat saataville moniin Fagerhult-valaisimiin, jotka on suunniteltu poikkeuksellisen vaativiin käyttöolosuhteisiin esimerkiksi urheiluhalleissa, suurvarastoissa, hotelleissa tai sairaaloissa. Näissä kohteissa sekä tilojen että niihin asennettujen valaisinten käyttäminen on tavanomaista laaja-alaisempaa, joten valaisinten kestävyys ja vähäinen huoltotarve on äärimmäisen tärkeää.

e-Sense Organic G3

Dynaamista valonohjausta tulevaisuudenkestävään toimistoon



Connected järjestelmä

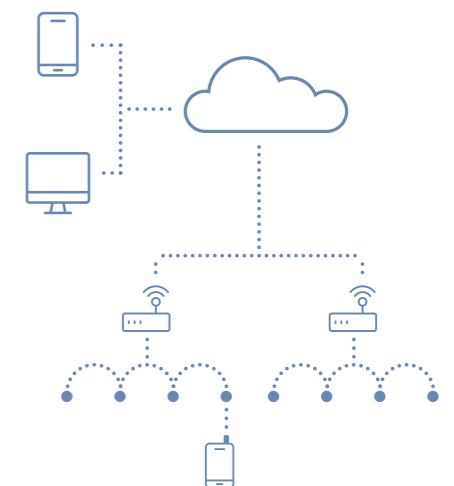
Nettipohjainen e-Sense Organic -portaali tuo käyttöön integroitujen valonohjausjärjestelmien uusimman tekniikan. Gateway-yhteys ja helppo muokattavuus sovelluksen avulla tarjoavat kattavan analysointipaketin energiankulutuksen optimointiin helposti. Hankkiessasi portaali-palvelun on valaistusjärjestelmäsi aina ajan tasalla. Lisäksi aikataulutukset ja suunnittelu voidaan tehdä portaalin kautta yksinkertaisesti ja helposti.

Optimoitu järjestelmä

Älypuhelinsovellus sisältää kaiken, mitä järjestelmän optimointiin tarvitaan. Sen kautta voi esimerkiksi tehdä valovirta- ja valaistustasoasetukset sekä kalibroida päivänvalo-ohjauksen ja siirtää ne suoraan järjestelmän valaisimiin.

Plug and Play

e-Sense Organic on erilaisiin toimitiloihin kehitetty langaton Plug and Play -valaisinjärjestelmä. Jokaisessa valaisimessa on integroituna tunnistin. Järjestelmä käynnistyy, kun valaisimet kytketään verkkovirtaan.



FAGERHULT

fagerhult.fi