



LYS · FORM · FUNKTION

PRODUKTNYHEDER EFTERÅRET 2020

FAGERHULT

fagerhult.dk

SCOOT LINEAR

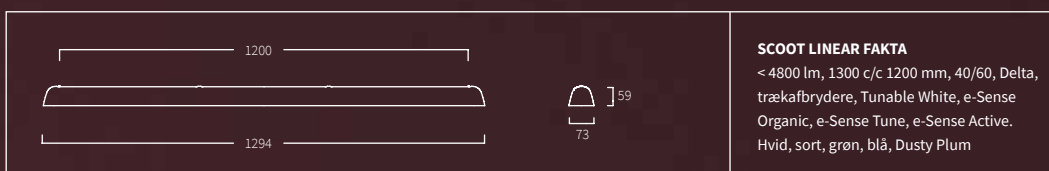
When form follows function.

Scout Linear er det seneste skud på stammen i Sweep- og Scout-familien, med eget formsprog uden at der gås på kompromis med teknikken. Sammen med de resterende familiemedlemmer sikrer armaturet en effektiv og fremtidssikret arbejdsbelysning.

Vælg, hvordan du vil arbejde med armaturet, som den toneangivende detalje eller som en rød tråd i indretningen. Med Scout Linear kan du skabe attraktive og inspirerende kontorer uden at gå på kompromis med lyskomforten.

For at muliggøre individuelt tilpasset lysindstilling findes der forskellige smarte styresystemer som supplement til belysningsløsningen.

Armaturerens buede former og taktile materialer giver et spændende, men samtidig harmonisk design, og de smidigt rundede hjørner taler til os på en naturlig måde. Det ydre kabinet i kuplen er fremstillet af 80 % genanvendt plast, som nu får nyt liv.



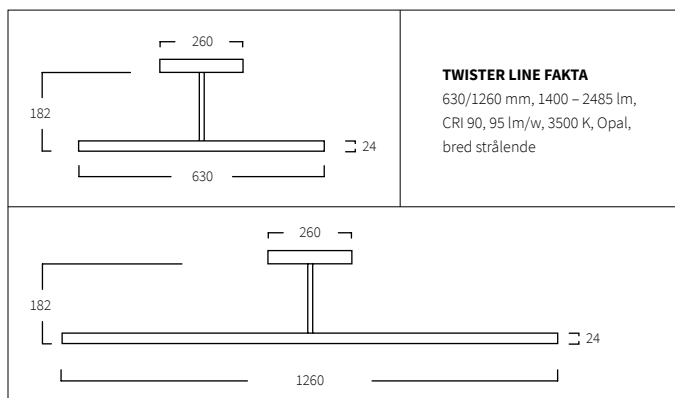
TWISTER LINE

Tune it. Twist it. Shape it.

Twister Line har et minimalistisk design, der alligevel omfatter al den nødvendige belysningsteknologi kombineret med lysstyring for økonomi og holdbarhed. Et universelt armatur, der er velegnet i mange applikationer, hvor et arkitektonisk og æstetisk udtryk er ønsket.

Skab mønstre, og gør indtryk

Fremhæv omgivelserne med Twister Line! Klik let armaturet på enten en Control Track eller Lighting Track Pro, og vælg selv, hvordan du vil "twiste" det. Med 23 "guidedede" justerbare positioner er mulighederne for grafiske mønstre med dette armatur uendelige.





CIRRUS

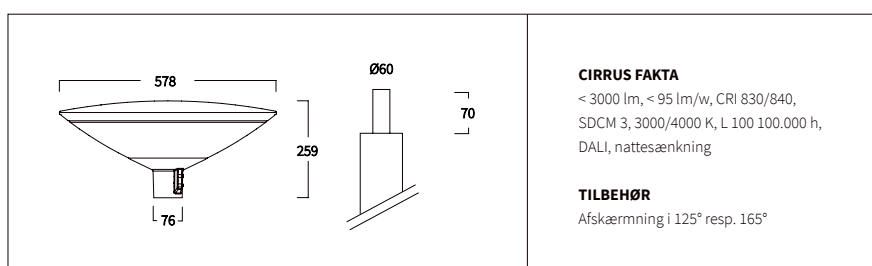
Visuel komfort til parker og boligområder.

Cirrus har et indirekte lys, som jævnt oplyser den buede reflektor og passer godt som almenbelysning. De lige og runde linjer giver tilsammen et elegant udtryk. Cirrus forskønner området om dagen og giver god visuel komfort om aftenen.

Funktion og design i perfekt samspil

Lige og runde linjer, der tilsammen skaber et moderne og elegant udtryk

Komponenter, der går igen i andre produkter







NOTOR ASYMMETRISK

Notor 65 og Notor indbygget udvides med armaturer med asymmetrisk lysfordeling. En unik løsning med en opalplade i stedet for en åben asymmetrisk reflektor gør, at man på en flot måde kan kombinere og skabe lysende linjer sammen med Notor opal.



COMBOLINE RECESSED SPOT

Som et supplement til ComboLINE-familien findes der nu også et indbygget spotlight til enkelt montering i loft. Med lynkoblingssystem til driver, samt fjedre, der ikke kræver værktøj, er installationen meget enkel.



E-SENSE ORGANIC

e-Sense Organic er et trådløst system primært udviklet til arbejdspladser og læringsmiljøer. Sensorene er integreret i armaturet, som bare skal sluttes til strømforsyningen, for at systemet fungerer. Med appen kan du foretage grundlæggende indstillinger og nemt idriftsætte systemet.



FLC210 fra WE-EF.

Med en ydre diameter på kun 150 mm, har den nye FLC210 LED projektor ikke kun et imponerende kompakt design, men også et lavt energiforbrug med kun 6, 9 og 12 Watt. Dette sammen med det høje lumenoutput og forskellige muligheder for lysdistribution, gør FLC210 til et utroligt alsidigt produkt.

we-ef



Flower fra Simes.

Flower er designet til at virke uden at ses, og med sine afbalancerede proportioner forsvinder den ind i sit miljø. Den er perfekt til at oplyse beplantninger, lav vegetation eller til at punktmarkere detaljer i arkitekturen. Flower kan både vægmonteres og fastgøres på stolpe.

SIMES
luce per l'architettura



Ultima fra Led Linear.

Ultima er designet til at passe ind i alle arkitektoniske miljøer med så lille indvirkning på omgivelserne som muligt. Den innovative nanoteknologi muliggør større lyseffekt på mindre areal. Ultima fås i syv lysfordelinger, lige fra spot og bredstrålende til asymmetrisk.

LED LINEAR™
lighting solutions

FAGERHULT

A Fagerhult Group Company

fagerhult.dk